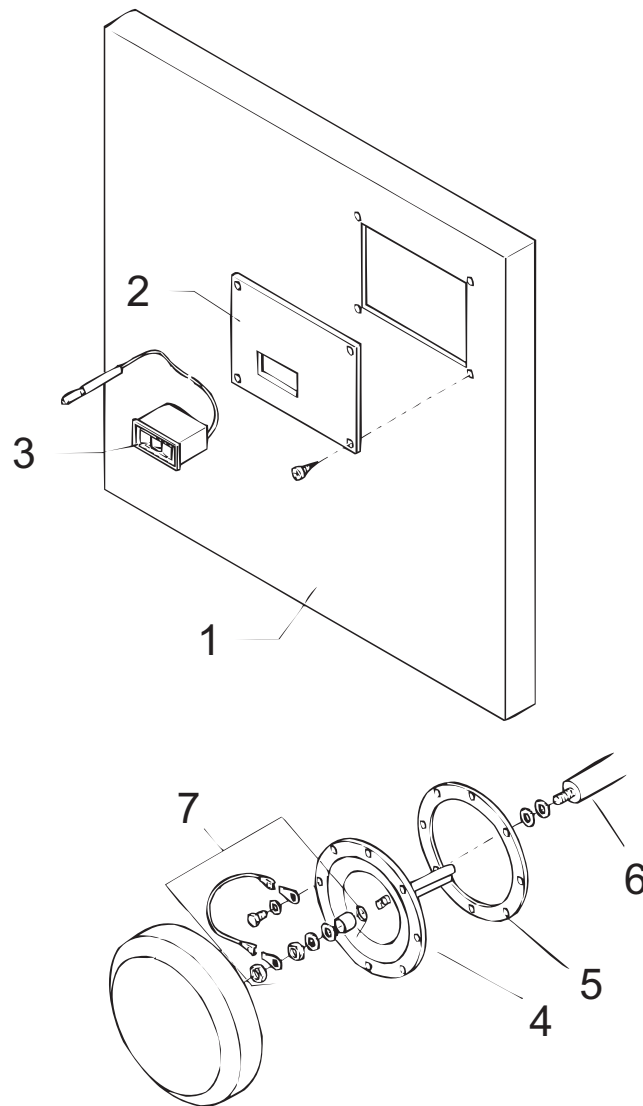


Dibo 150T+250T (2)



Dibo 150T+250T (2)

Pos.	Art.Nr.	Benennung	Bemerkung	PG
01	550034	Verkleidung Dibo 150T vorne (orange, RAL 2000)		17
01	550035	Verkleidung Dibo 250T vorne (orange, RAL 2000)		17
02	550009	Einschubblende für Fernthermometer		15
03	500457	Fernthermometer TFW 58 PSR		10
04	550028	Flanschdeckel Dibo 110+150T+250T, emailliert (10-Loch, d=234)		22
05	550030	Flanschdichtung Dibo 110+150T+250T (10-Loch, d=215x130x3)		11
06	550059	Schutzanode Dibo 150T/200T/250T		11
07	550055	Befestigungssatz Schutzanode für Dibo 150T/200T/250T		06
	550003	Schutzanode Dibo 150T/250T mit Befestigungssatz kpl.		14