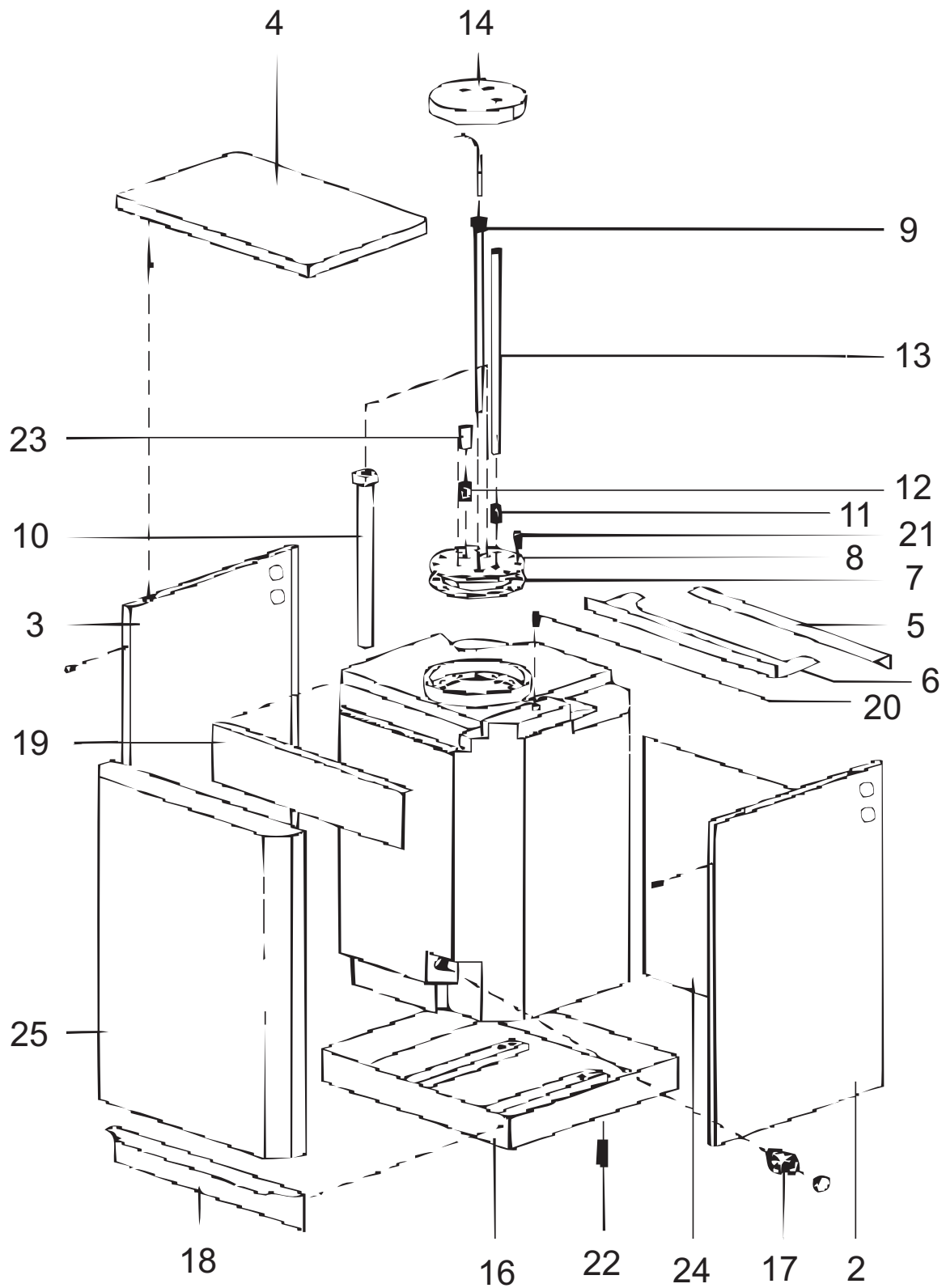


Dibo 115U



Dibo 115U

| Pos. | Art.Nr. | Benennung | Bemerkung | PG |
|------|---------|---|-------------|----|
| 01 | 550075 | Wasserbehälter mit PUR Isolierung | auf Anfrage | |
| 02 | 550076 | Verkleidung Dibo 115U seitlich rechts | | 23 |
| 03 | 550077 | Verkleidung Dibo 115U seitlich links | | 23 |
| 04 | 550078 | Abdeckhaube Dibo 115U oben | | 19 |
| 05 | 550079 | Winkelblech Dibo 115U hinten oben | | 14 |
| 06 | 550080 | Winkelblech Dibo 115U oben hinten | | 14 |
| 07 | 550081 | Flanschdichtung Dibo 85W u. Dibo 115U, 142x210x3 mm | | 09 |
| 08 | 550082 | Flanschdeckel Dibo 115U, emailliert (d=210x12 mm) | | 16 |
| 09 | 550083 | Tauchhülse Dibo 115U | | 16 |
| 10 | 550084 | Schutzanode Dibo 115U, R 3/4" | | 20 |
| 11 | 550085 | Doppelnippel Kaltwasser Dibo 115U (mit Rille) | | 12 |
| 12 | 550086 | Doppelnippel Warmwasser Dibo 115U (ohne Rille) | | 12 |
| 13 | 550087 | Tauchrohr Kaltwasser Dibo 115U | | 11 |
| 14 | 550088 | Flanschisolierung Dibo 115U | | 11 |
| 16 | 550089 | Bodenwanne Dibo 115U | | 20 |
| 17 | 550090 | Entleerungsventil R 1/2" | | 10 |
| 18 | 550091 | Sockelblende Dibo 115U vorne unten | | 09 |
| 19 | 550092 | Winkelblech Dibo 115U vorne oben | | 12 |
| 20 | 550093 | Entlüftungsventil Dibo 85W u. Dibo 115U, R 1/8" | | 06 |
| 21 | 550071 | Befestigungsschraube Flansch M12x25-5.6 | | 01 |
| 22 | 550095 | Stellfuß Dibo 115U | | 06 |
| 23 | 550096 | Abgangshülse Warmwasser Dibo 115U | | 06 |
| 24 | 550097 | Verkleidung Dibo 115U hinten | | 13 |
| 25 | 550094 | Verkleidung Dibo 115U vorne | | 24 |