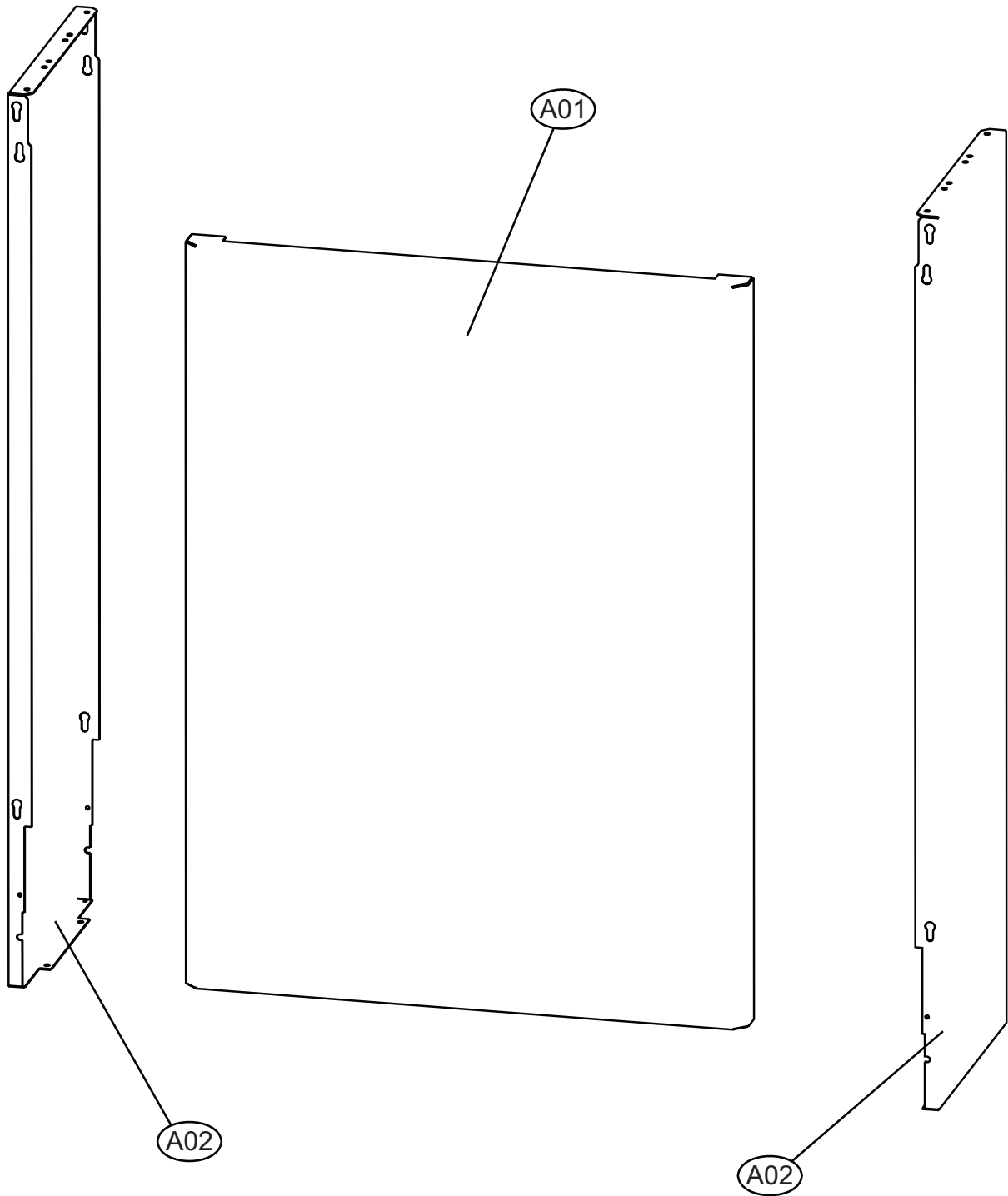


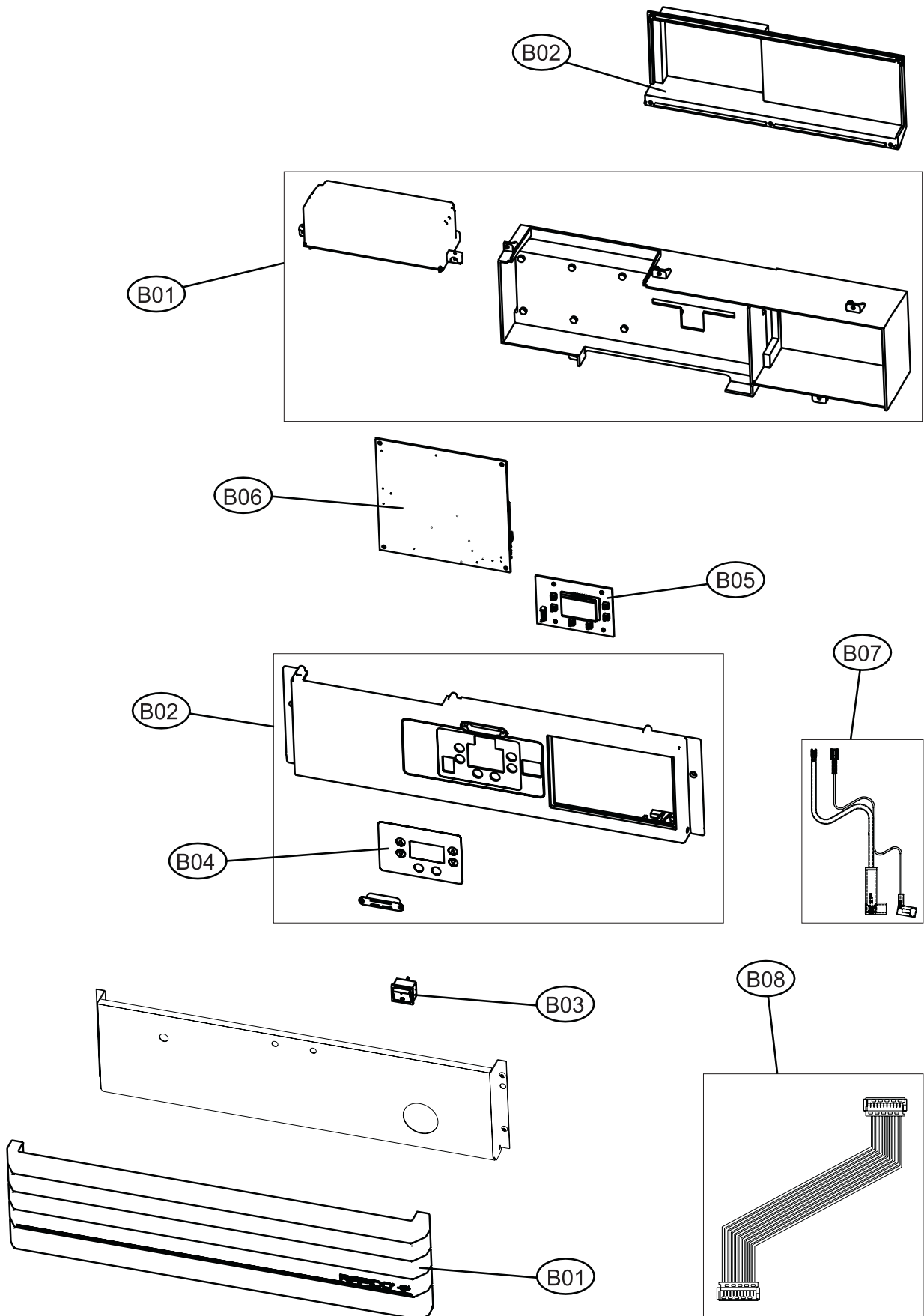
Ecompact Plus GBW18GH

Verkleidung



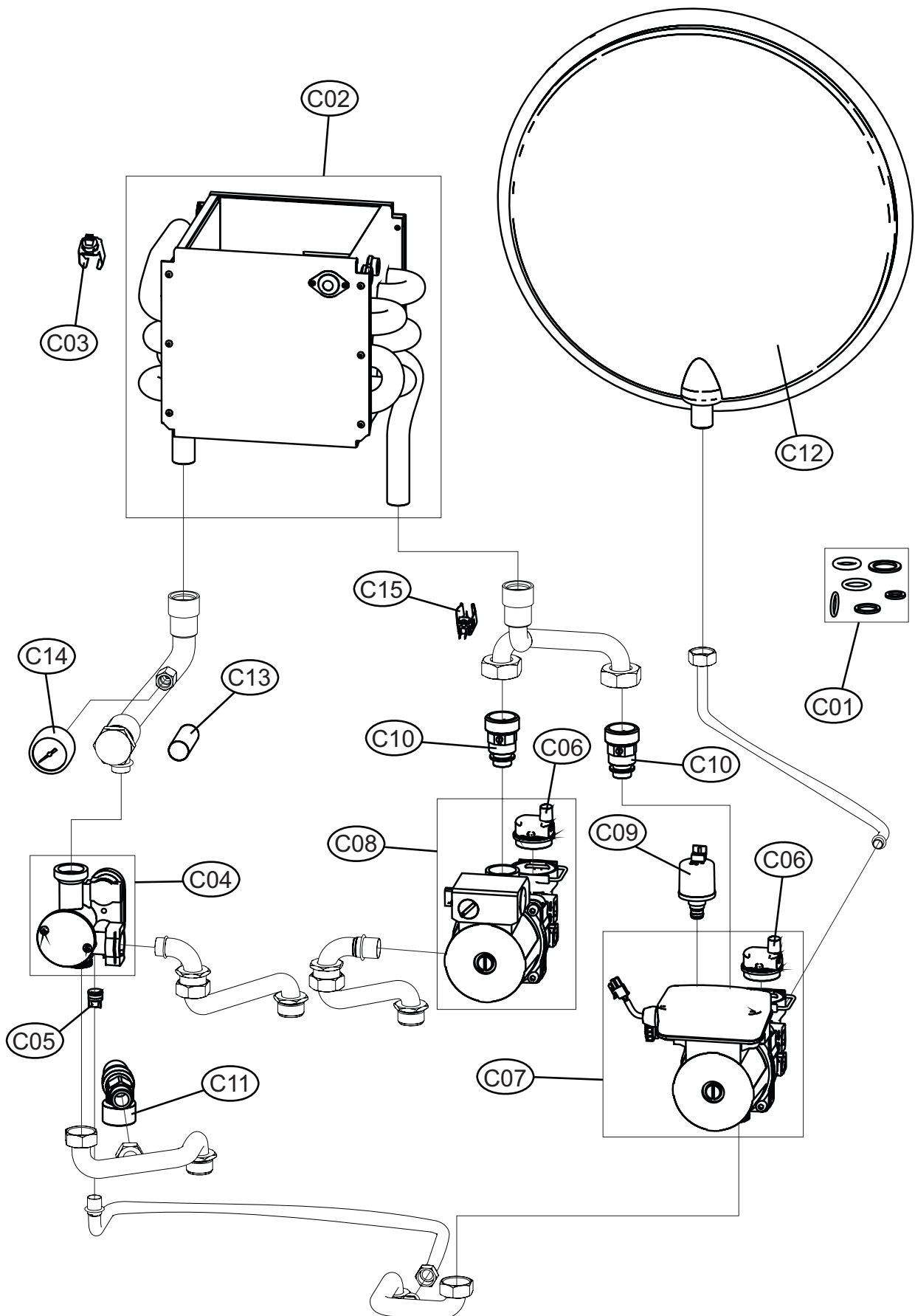
Ecompact Plus GBW18GH

Schaltpult



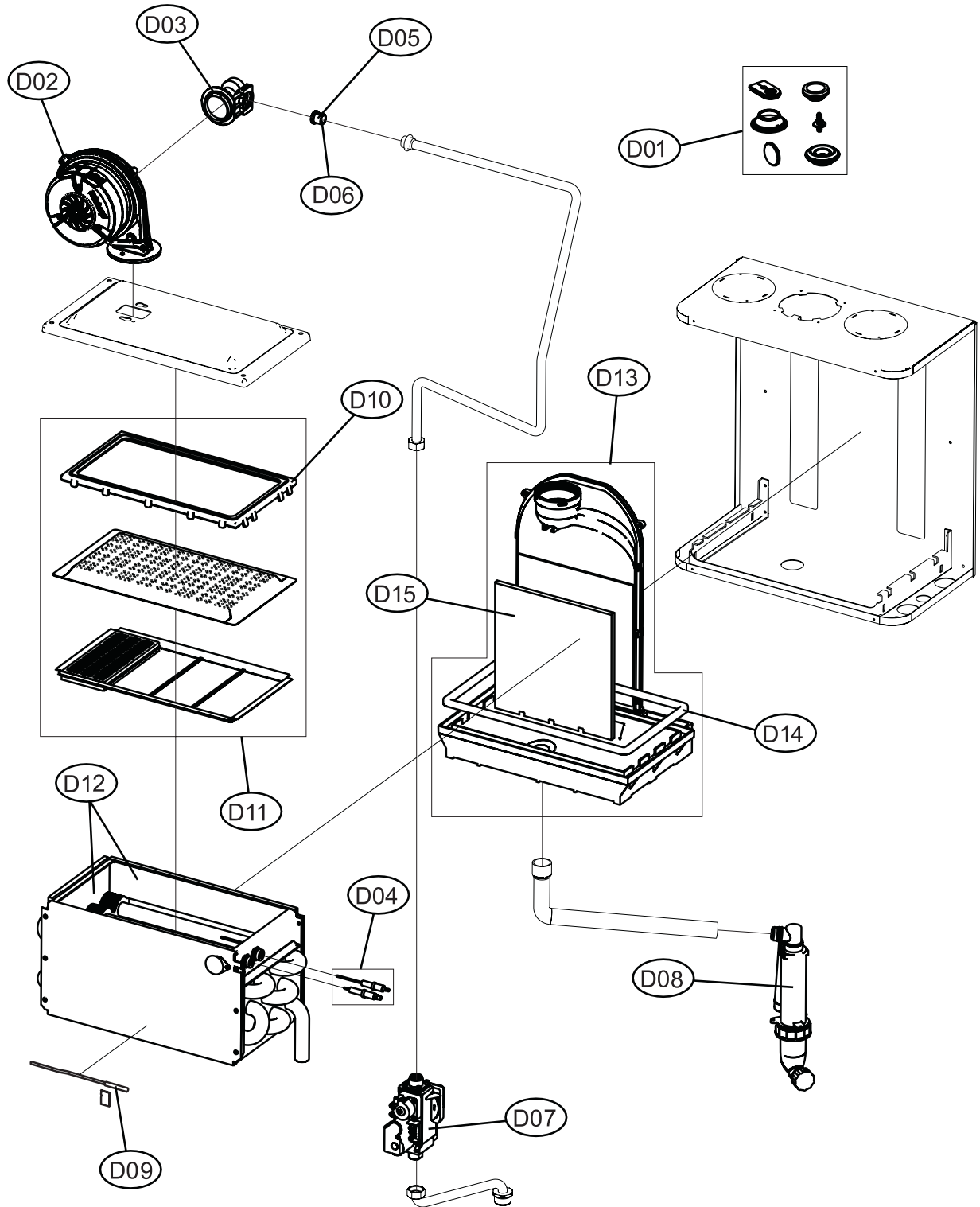
Econcompact Plus GBW18GH

Hydraulik



Ecompact Plus GBW18GH

Brennkammer



Ecompact Plus GBW18GH

Pos.	Art.Nr.	Benennung	Bemerkung	PG
A01	552540	Verkleidung vorne		15
A02	551809	Verkleidung seitlich		15
B01	552541	Schaltpultgehäuse		13
B02	552542	Abdeckung für Steckerplatine		14
B03	551817	Hauptschalter (5 Stück)		13
B04	552543	Displayaufkleber		13
B05	552509	Platine Display DSP07		13
B06	552521	Hauptplatine DBM24	bis Produktionsdatum 01.02.2011	23
B06	552873	Platine DBM24A	ab Produktionsdatum 01.02.2011	23
B07	552544	Kabelkit Zündelektrode/Ionisationselektrode		04
B08	552874	Flachkabel Display		03
C01	552545	Dichtungskit Hydraulik		10
C02	552795	Kit BW-Wärmetauscher 18kW		33
C03	552520	NTC-Doppelfühler		07
C04	552546	Gehäuse Umschaltventil mit Abdeckung		16
C05	552547	Rückschlagventil Bypass		13
C06	552548	Automatischer Entlüfter		12
C07	552523	Kit elektronische Heizungspumpe		26
C08	552549	Kit dreistufige Umwälzpumpe		23
C09	552522	Drucksensor		12
C10	552550	Rückschlagventil Pumpenausgang		10
C11	551043	Sicherheitsventil 3bar 1/2" a x 3/4" i		10
C12	551826	Ausdehnungsgefäß 12l		23
C13	552551	Filtereinsatz Vorlauf		06
C14	551824	Manometer		09
C15	552519	NTC-Fühler		06
D01	552552	Dichtungskit (Kleinmaterial) Gasseite		07
D02	552527	Gebälse		24
D03	552897	Gas-/Luft Venturieinheit		04
D04	552524	Zünd-/Ionisationselektrode		07
D05	012851	Umrüstsatz auf Erdgas H (d=4,70)	siehe aktuelle Preisliste	
D06	012101	Umrüstsatz auf Erdgas L (d=7,80)	siehe aktuelle Preisliste	
D07	552525	Gasarmatur		16
D08	552554	Kondensatsyphon		06
D09	551843	NTC-Fühler (Abgas)	für alle Geräte bis Produktionsdatum KW 04/2011	10
D09	552868	Kit Wärmetauschersonde (Abgasfühler)	für alle Geräte ab Produktionsdatum KW 05/2011	06
D10	552526	Brennerdeckeldichtung		06
D11	552555	Kit Keramikbrenner inkl. Dichtung		17
D12	552887	Brennkammerisolierung innen komplett		10
D13	552802	Kit Kondensatwanne 18kW		13
D14	552557	Dichtung (Kondensatwanne/Wärmetauscher)		06
D15	552667	Isolierplatte zw. Wärmetauscher und PP-Abgasführung		04