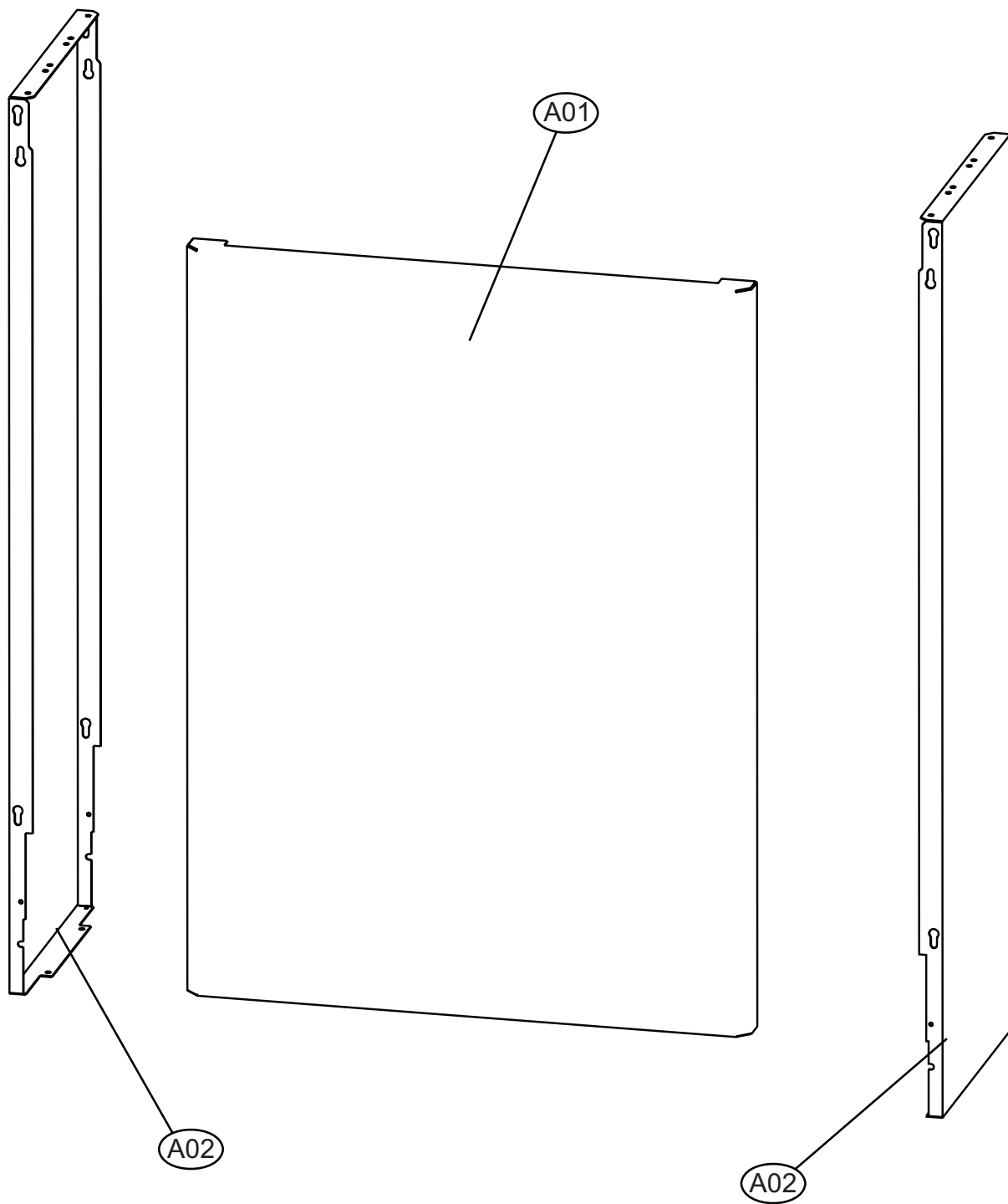


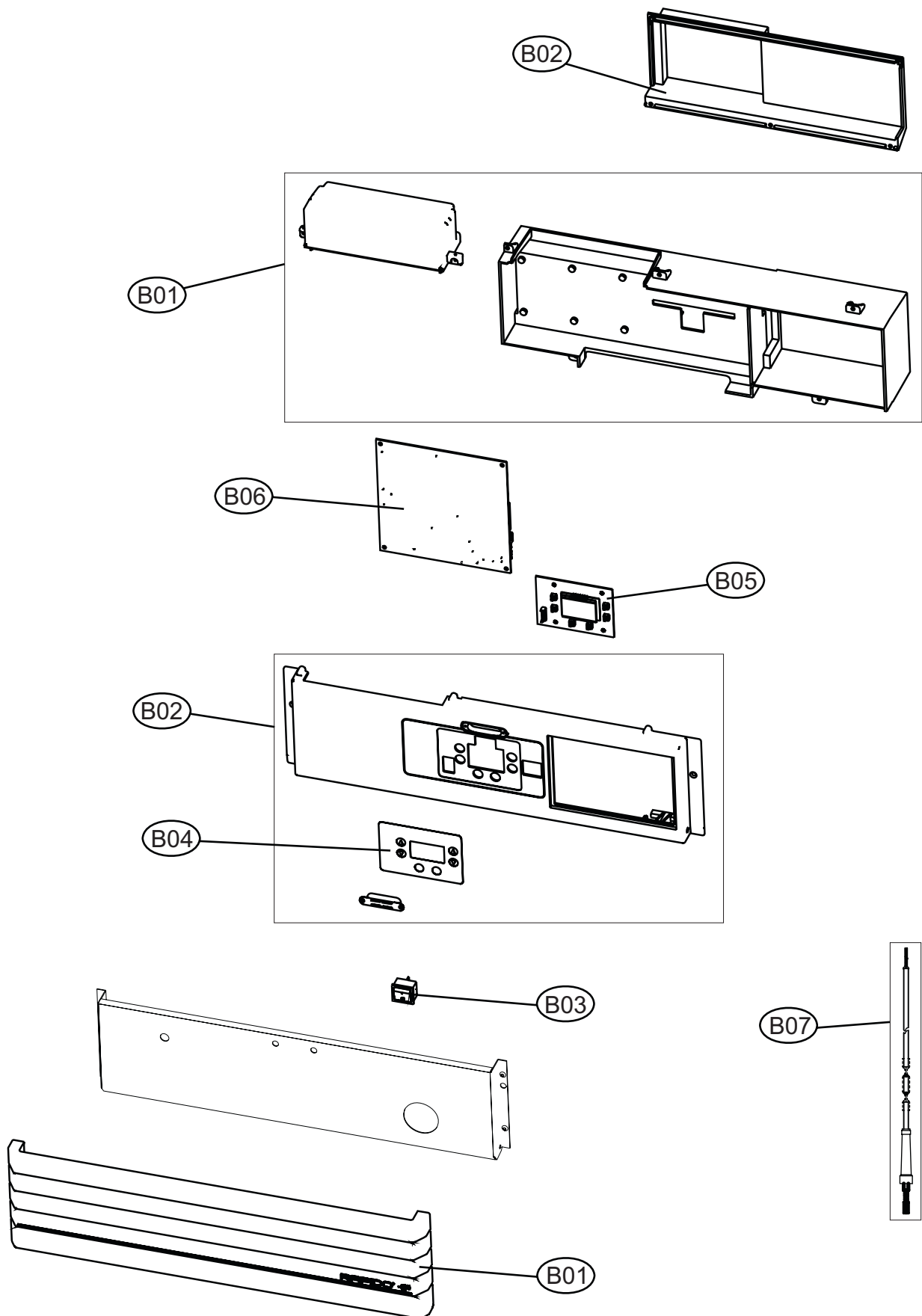
Econtherm Plus GHW18+24AH

Verkleidung



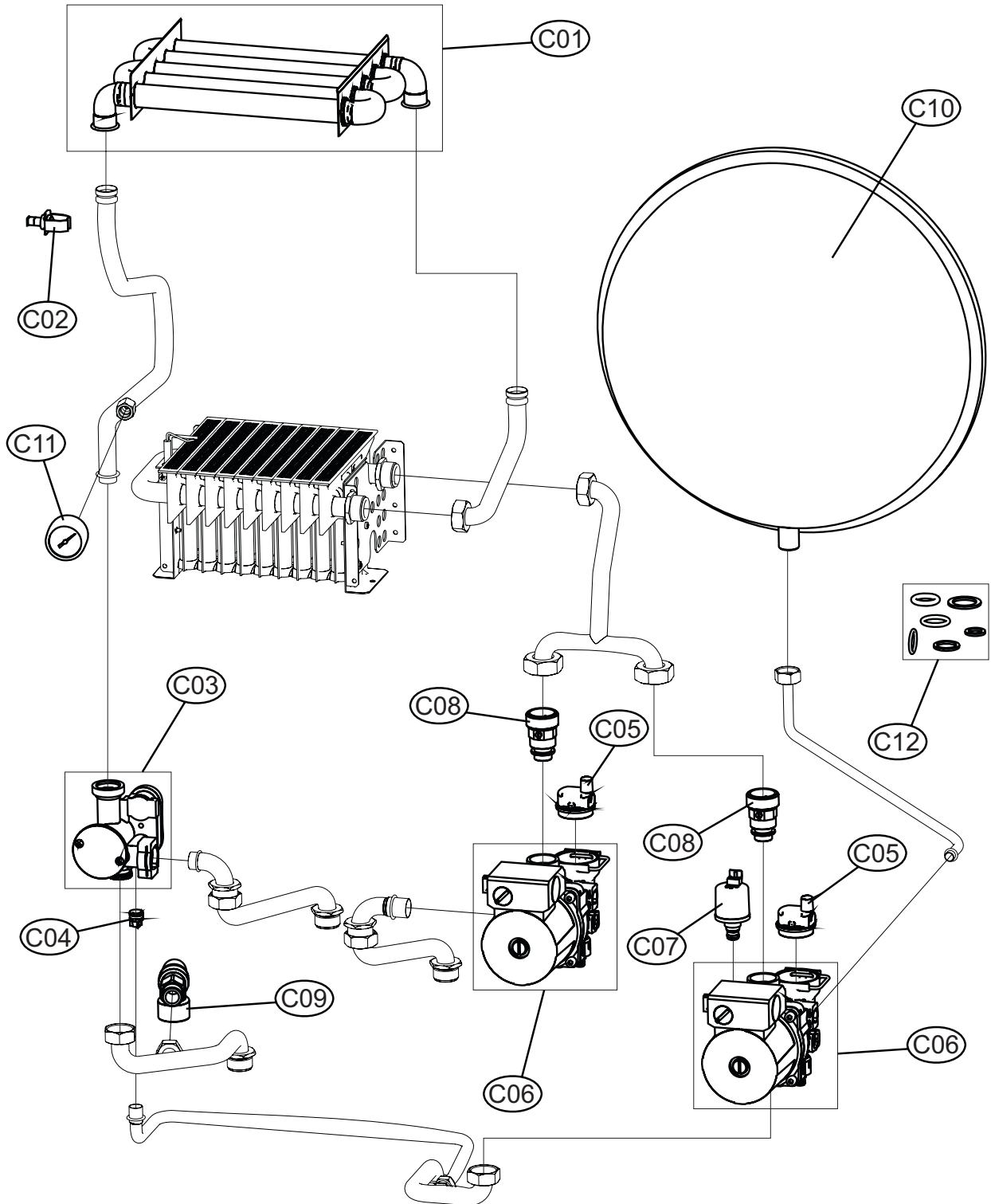
Econtherm Plus GHW18+24AH

Schaltpult



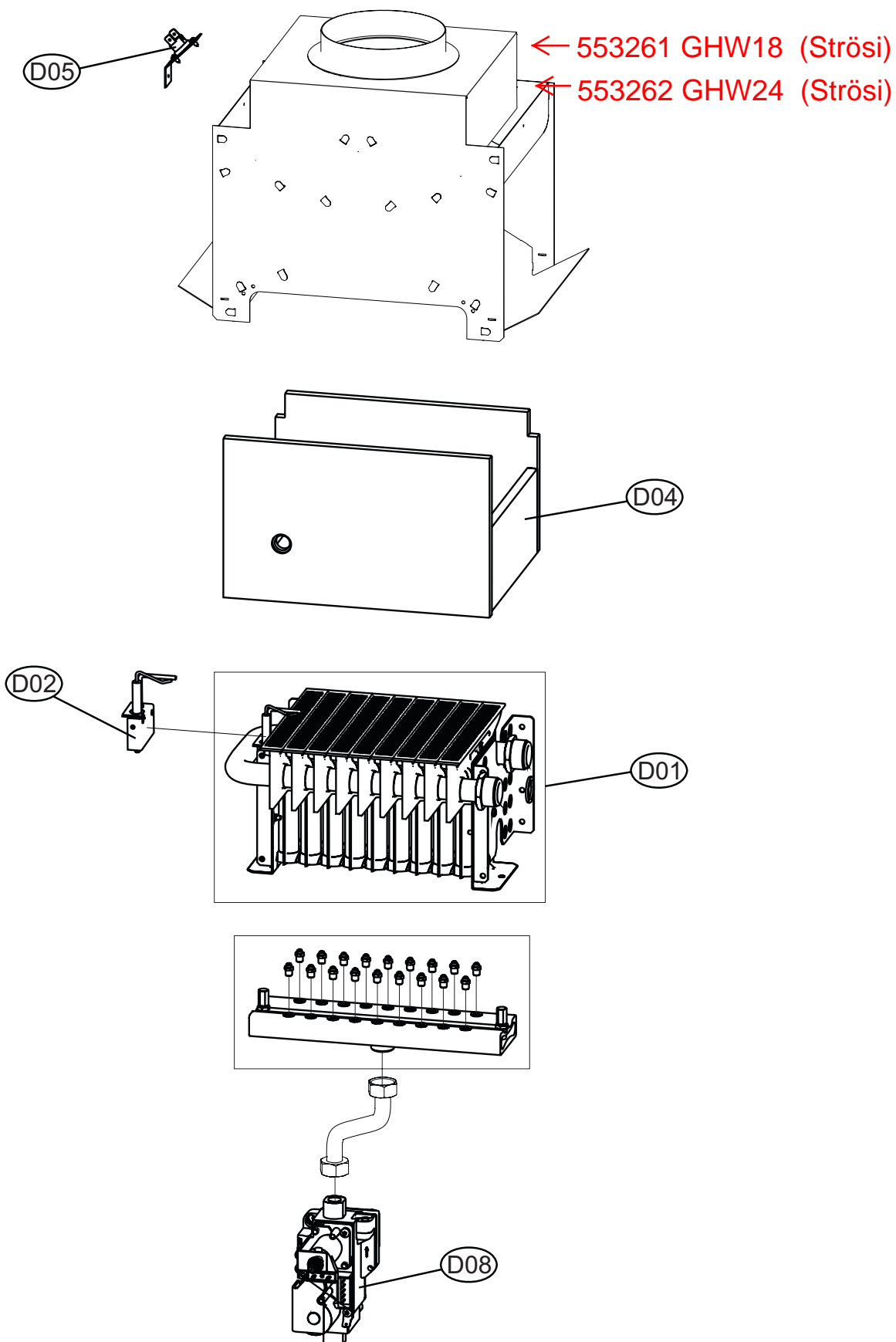
Econtherm Plus GHW18+24AH

Hydraulik



Econtherm Plus GHW18+24AH

Brennkammer



Econtherm Plus GHW18+24AH

Pos.	Art.Nr.	Benennung	Bemerkung	PG
A01	552540	Verkleidung vorne		15
A02	551809	Verkleidung seitlich		15
B01	552541	Schaltpultgehäuse		13
B02	552542	Abdeckung für Steckerplatine		14
B03	551817	Hauptschalter (5 Stück)		13
B04	552543	Displayaufkleber		13
B05	552509	Platine Display DSP07		13
B06	552417	Hauptplatine DBM22		25
B07	552573	Kabel Zünd- und Ionisationselektrode		04
C01	552517	Wärmetauscher Heizung		24
C02	552574	Temperaturfühler		07
C03	552546	Gehäuse Umschaltventil mit Abdeckung		16
C04	552547	Rückschlagventil Bypass		13
C05	552548	Automatischer Entlüfter		12
C06	552549	Kit dreistufige Umwälzpumpe		23
C07	552522	Drucksensor		12
C08	552550	Rückschlagventil Pumpenausgang		10
C09	551043	Sicherheitsventil 3bar 1/2" a x 3/4" i		10
C10	551826	Ausdehnungsgefäß 12l		23
C11	551824	Manometer		09
C12	552575	Dichtungskit		10
D01	552516	Brenner		25
D02	552514	Zünd/Ionisationselektrode		08
D04	552576	Kit Isolierelemente Brennkammer		10
D05	552577	Abgasthermostat		04
D08	552515	Gasarmatur		18