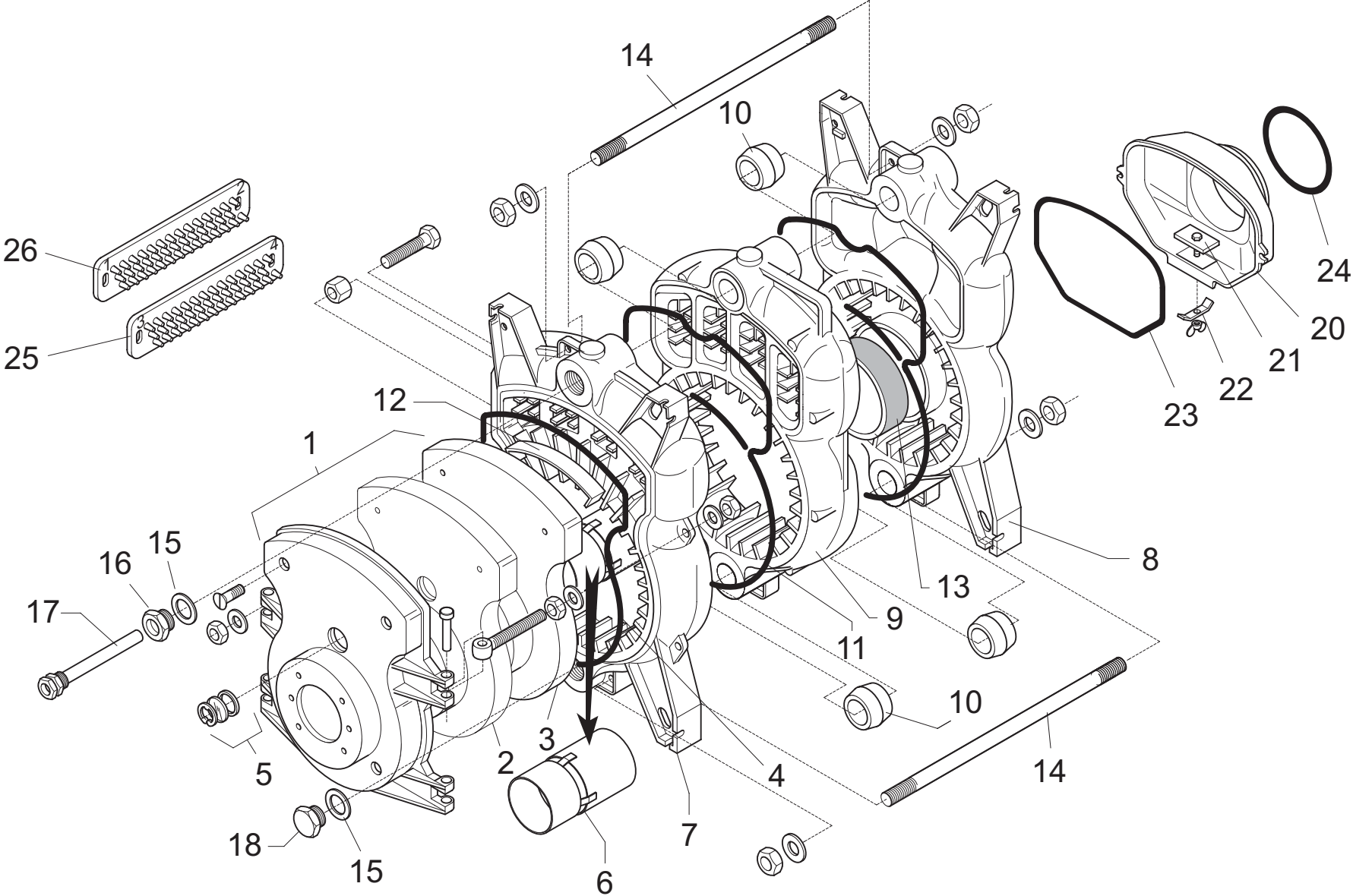


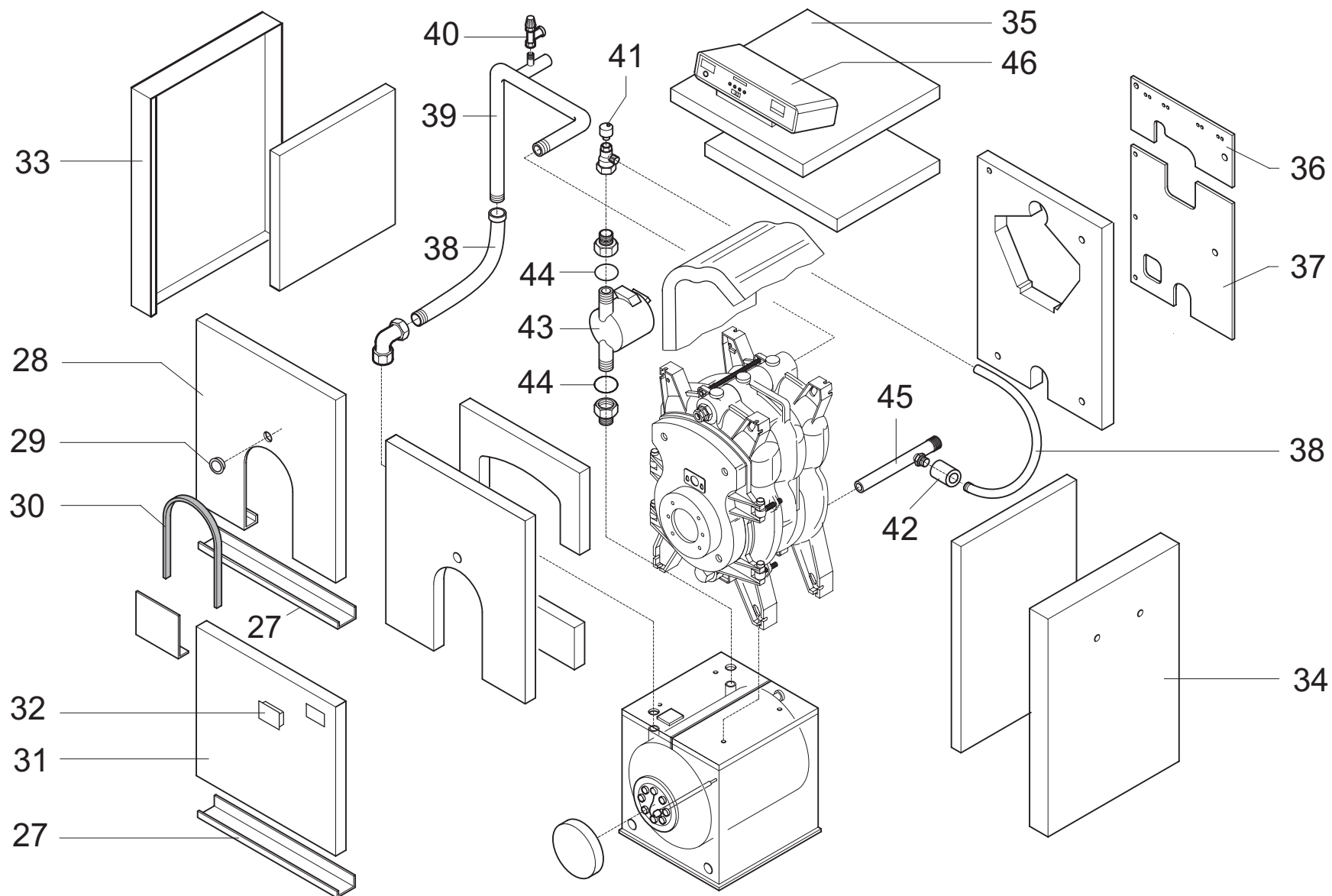
F100/3+4NTTS

Kesselblock



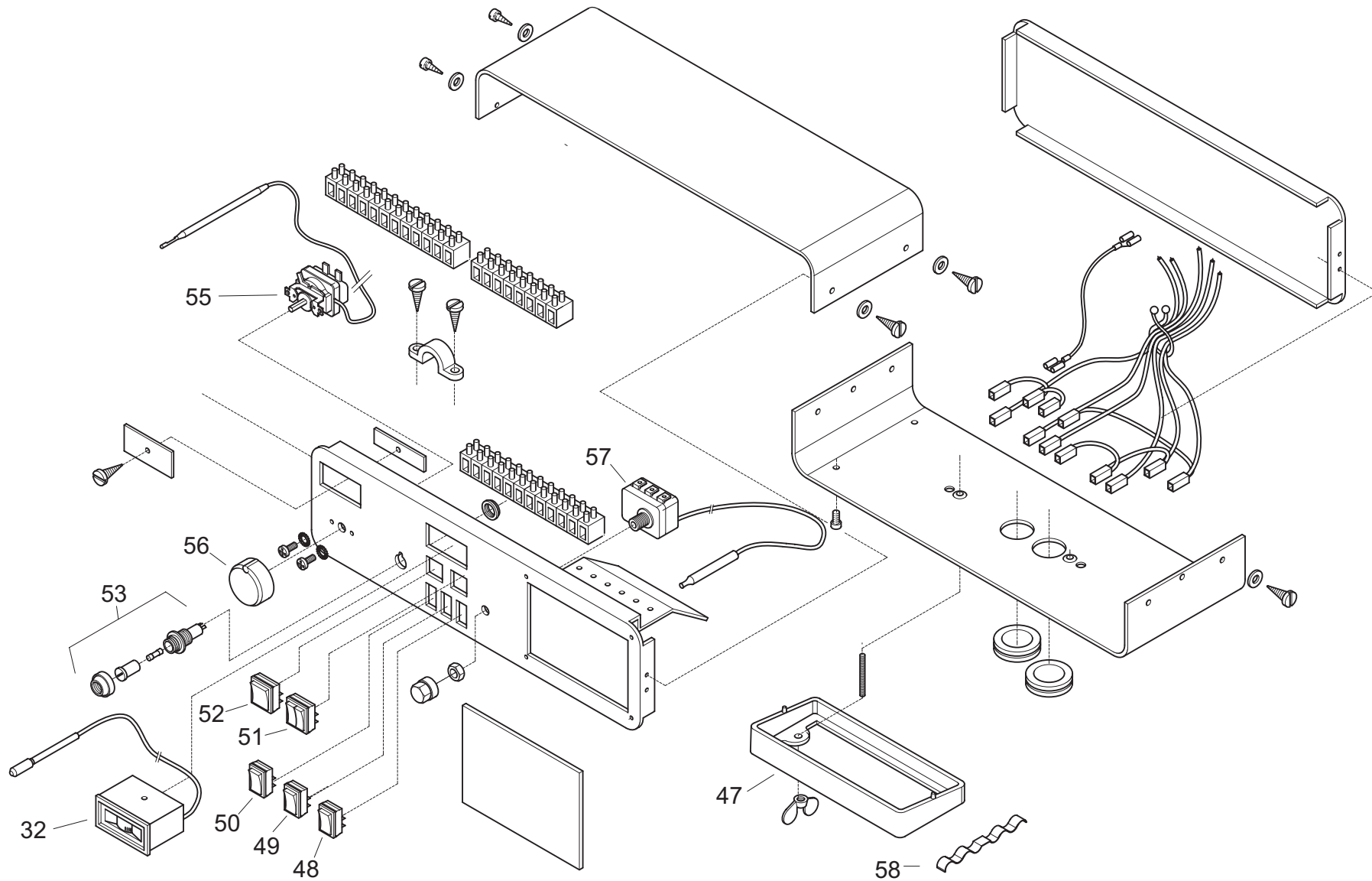
F100/3+4NTTS

Verkleidung



F100/3+4NTTS

Schaltpult



F100/3+4NTTS

Pos.	Art.Nr.	Benennung	Bemerkung	PG
01	502226	Brennertür F100NTT komplett mit Isolierung u. Schauglas		26
02	500534	Isolierung Tritonkaowoolmatte 1000x610x12 mm		10
03	502227	Isolierstein Brennertür F100NTT		11
04	502242	Glasfaserdichtschnur d= 10 mm für Brennertür (1 Meter)		01
05	502237	Schaulochdeckel F100NTT kpl. mit Dichtung u. Glas		04
06	503624	Rezirkulationsrohr F100/3NTT		17
06	503625	Rezirkulationsrohr F100/4+5NTT		19
07	500694	Kesselglied F100/3-5NTT vorne kpl.		25
08	504619	Kesselglied F100NTT hinten kpl.		25
09	500696	Kesselglied F100NTT Mitte kpl.		29
10	502203	Kesselnippel F100NTT		01
11	500654	Isokeramschnur d= 4 mm für Kesselglieder (1 Meter)		01
12	502210	Abgasleitblech F100NTT		04
13	502209	Verbrennungshilfe 175x1/2"		05
14	502204	Ankerstange M12x310 kpl.		05
14	502205	Ankerstange M12x440 kpl.		05
15	502225	Dichtung HD300 grün, 56x42x3		01
16	502224	Radiator-Stopfen R11/4"x1/2"		02
17	500466	Tauchhülse R1/2"x180mm mit Feder		02
18	502223	Radiator-Endstopfen R11/4" (nur für F110/3NT)		01
20	504621	Abgassammelkasten F100/3-4NTT d= 130 mm		16
21	503362	Reinigungsdeckel F100NTT Abgassammelkasten		03
22	503083	Bügel Reinigungsdeckel F100, F150, F200 Abgassammelkasten		02
23	503070	Isokeramschnur d= 6 mm für Abgassammelkasten (1 Meter)		01
24	503693	Isokeramschnur d= 8 mm Ms-umklöppelt (1 Meter)		03
25	502213	Strahlungswandler F100/3NTT 240x80mm		06
25	502215	Strahlungswandler F100/4NTT 370x80mm		07
26	502212	Strahlungswandler F100/3NTT 240x90mm		06
27	503319	Verkleidung F100NTTS Halteleiste kpl.		03
28	503316	Verkleidung F100NTTS vorne oben kpl.		10
29	501611	Handgriff schwarz		01
30	503058	Kantenschutz schwarz, 1300 mm		02
31	503315	Verkleidung F100NTTS vorne unten kpl.		11
32	500457	Fernthermometer TFW 58 PSR		10
33	503313	Kesselseite F100NTTS links kpl.		16
34	503312	Kesselseite F100NTTS rechts kpl.		16
35	503314	Verkleidung F100NTTS oben kpl.		09
36	503318	Verkleidung F100NTTS hinten oben kpl.		04
37	503317	Verkleidung F100NTTS hinten unten kpl.		07
38	502378	Panzerschlauch mit Dichtung, 1" i-a x 600		14
39	503308	Vorlauf F100/3NTTS		12
39	503309	Vorlauf F100/4NTTS		12
40	500441	Sicherheitsventil R1/2", 2,5 bar		07
41	503582	Autom. Schnelllüfter 3/8", Minical Typ 502 N		06
42	502380	Europa-Rückschlagventil 1" i-i		07
43	503781	Umwälzpumpe Grundfos UPS 25-60		23
44	506929	Dichtung EPDM 44x32x2 für Umwälzpumpe		01
45	503310	Rücklauf F100/3NTTS		10
45	503311	Rücklauf F100/4NTTS		10
46	503637	Schaltpult SP1100 für F100NTTS kpl.		33
47	504710	Konsole für Schaltpult SP...		05
48	500969	Wippenschalter 1803.1102	(Ein/Aus Speicherladung)	02
49	500455	Wippenschalter 1801.1202	(TÜV)	01
50	500454	Wippenschalter 1801.1102	(Ein/Aus Brenner)	02
51	500968	Wippenschalter 1806.1602	(Ein/Aus/man HK-u. Ladepumpe)	03

F100/3+4NTTS

Pos.	Art.Nr.	Benennung	Bemerkung	PG
52	500116	Wippenschalter 1802.1102	(auto/man)	02
53	506285	Sicherungshalter mit Sicherung		04
54	500464	Sicherung 6,3A / 230 Volt		01
55	507931	Kesseltemperaturregler 33-85°C (711.X1238.05A) kpl.		11
56	500112	Drehknopf für Kesseltemperaturregler		05
57	500109	Sicherheitstemperaturbegrenzer RAK 77.4471, 110°C		11
58	500467	Kupferlamelle		01
	503717	Speicherrücklauf F100NTTS kpl.		19
	504711	Reinigungsbürste F100NTT		08
	505381	Isolierung Glasfaserfilz 1000x1200x40 mm		09
	506486	Anschlußkabel Brenner SP1100, SP1102		09
	507369	Bürstenstiel F100NTT		08
	550003	Schutzanode Dibo 150T/250T mit Befestigungssatz kpl.		14
	550028	Flanschdeckel Dibo 110+150T+250T, emailliert (10-Loch, d=234)		22
	550030	Flanschdichtung Dibo 110+150T+250T (10-Loch, d=215x130x3)		11
	550055	Befestigungssatz Schutzanode für Dibo 150T/200T/250T		06
	550059	Schutzanode Dibo 150T/200T/250T		11