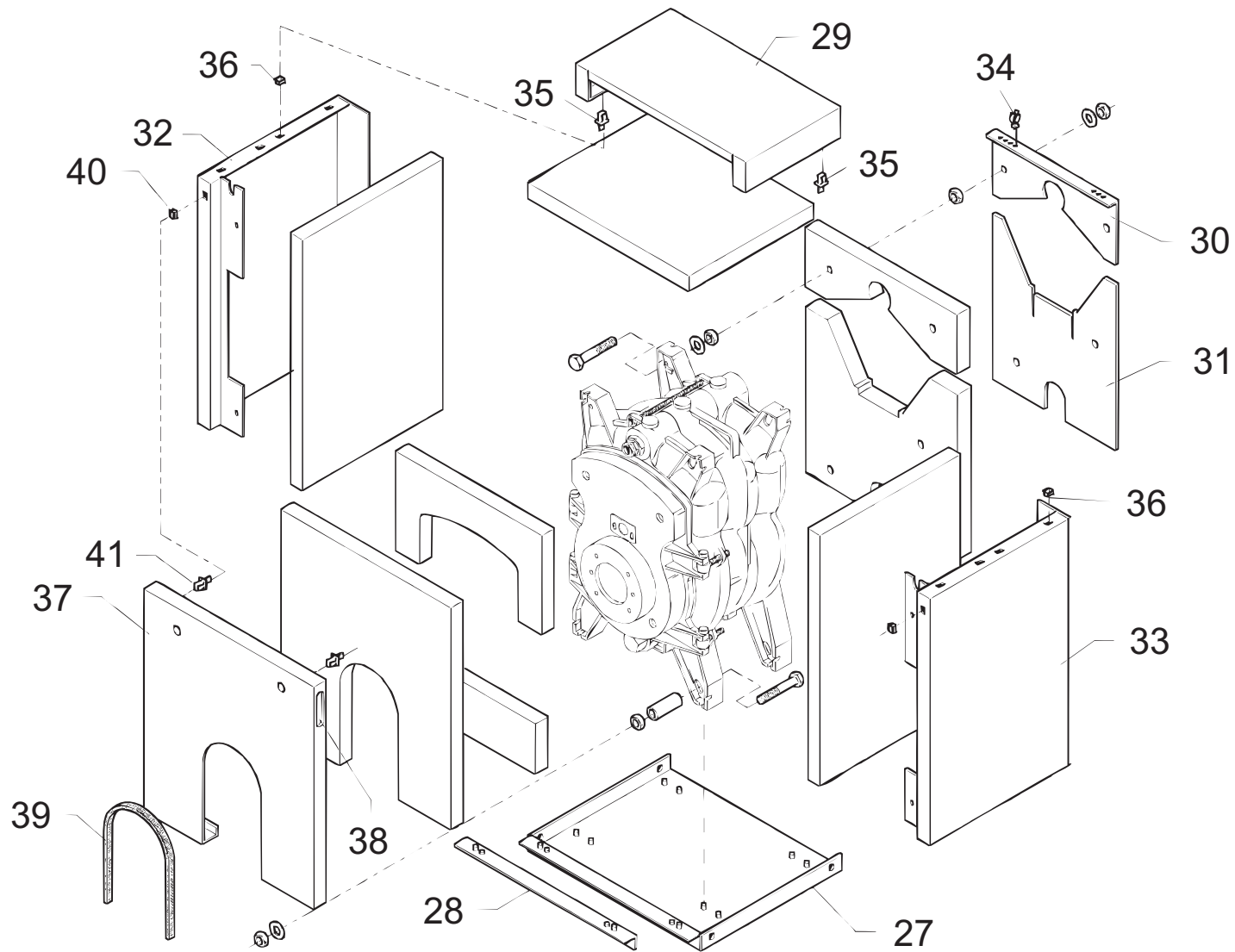


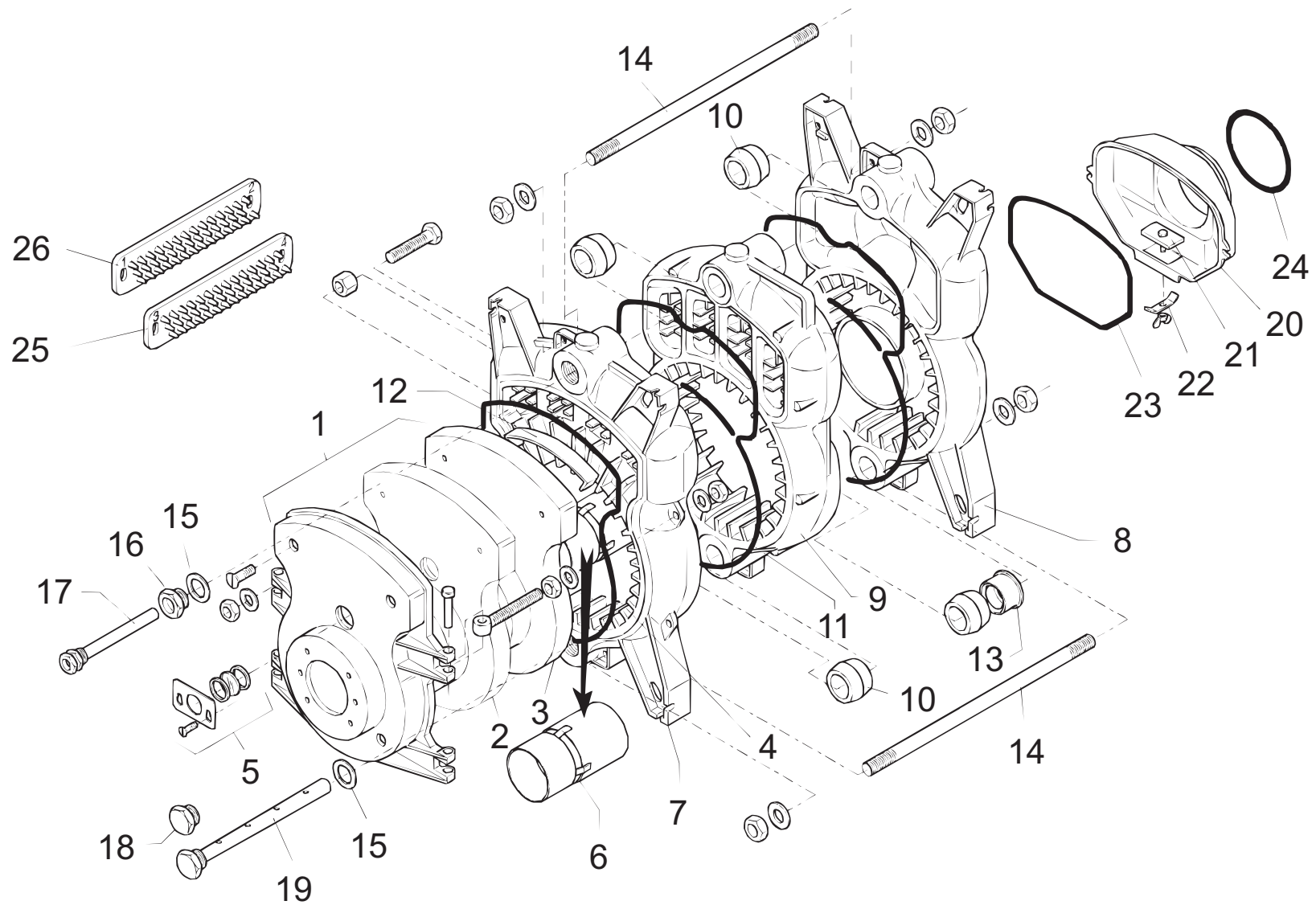
# F110/3-6.1NT

## Verkleidung



# F110/3-6.1NT

## Kesselblock



# F110/3-6.1NT

Pos.	Art.Nr.	Benennung	Bemerkung	PG
01	502226	Brennertür F100NTT komplett mit Isolierung u. Schauglas		26
02	500534	Isolierung Tritonkaowoolmatte 1000x610x12 mm		10
03	502227	Isolierstein Brennertür F100NTT		11
04	502242	Glasfaserdichtschnur d= 10 mm für Brennertür ( 1 Meter )		01
05	502237	Schaulochdeckel F100NTT kpl. mit Dichtung u. Glas		04
06	503624	Rezirkulationsrohr F100/3NTT		17
06	503625	Rezirkulationsrohr F100/4+5NTT		19
07	500694	Kesselglied F100/3-5NTT vorne kpl.		25
07	500695	Kesselglied F100/6NTT vorne kpl.		25
08	504619	Kesselglied F100NTT hinten kpl.		25
09	500696	Kesselglied F100NTT Mitte kpl.		29
10	502203	Kesselnippel F100NTT		01
11	500654	Isokeramschnur d= 4 mm für Kesselglieder ( 1 Meter )		01
12	502210	Abgasleitblech F100NTT		04
13	508448	HT-Nippel 1 1/4" für Einspeiserohr F110NT		01
14	502204	Ankerstange M12x310 kpl.		05
14	502205	Ankerstange M12x440 kpl.		05
14	502206	Ankerstange M12x570 kpl.		05
14	502207	Ankerstange M12x700 kpl.		05
15	502225	Dichtung HD300 grün, 56x42x3		01
16	502224	Radiator-Stopfen R1 1/4"x1/2"		02
17	500466	Tauchhülse R1/2"x180mm mit Feder		02
18	502223	Radiator-Endstopfen R1 1/4" ( nur für F110/3NT )		01
19	508439	Einspeiserohr F110/4NT		12
19	508440	Einspeiserohr F110/5NT		13
19	508441	Einspeiserohr F110/6NT		15
20	504621	Abgassammelkasten F100/3-4NTT d= 130 mm		16
20	504620	Abgassammelkasten F100/5-6NTT d= 150 mm		18
21	503362	Reinigungsdeckel F100NTT Abgassammelkasten		03
22	503083	Bügel Reinigungsdeckel F100, F150, F200 Abgassammelkasten		02
23	503070	Isokeramschnur d= 6 mm für Abgassammelkasten ( 1 Meter )		01
24	503693	Isokeramschnur d= 8 mm Ms-umklöppelt ( 1 Meter )		03
25	502213	Strahlungswandler F100/3NTT 240x80mm		06
25	502215	Strahlungswandler F100/4NTT 370x80mm		07
25	502217	Strahlungswandler F100/5NTT 500x80mm		08
25	502219	Strahlungswandler F100/6NTT 635x80mm		10
26	502212	Strahlungswandler F100/3NTT 240x90mm		06
26	502214	Strahlungswandler F100/4NTT 370x90mm		07
26	502216	Strahlungswandler F100/5NTT 500x90mm		08
26	502218	Strahlungswandler F100/6NTT 635x90mm		11
27	508391	Bodenplatte F110/3NT		16
27	508392	Bodenplatte F110/4NT		16
28	508432	Mantelblech-Winkel F110/5-6NT vorne		10
29	508411	Verkleidung F110/3NT oben		11
29	508412	Verkleidung F110/4NT oben		12
29	508413	Verkleidung F110/5NT oben		12
29	508414	Verkleidung F110/6NT oben		12
30	508402	Kesselrückwand F110NT Oberteil		04
31	504617	Kesselrückwand F110NT Unterteil		04
32	508403	Kesselseite F110/3NT links in grau		14
32	508404	Kesselseite F110/4NT links in grau		15
32	508405	Kesselseite F110/5NT links in grau		16
32	508406	Kesselseite F110/6NT links in grau		17
33	508407	Kesselseite F110/3NT rechts in grau		14
33	508408	Kesselseite F110/4NT rechts in grau		15

# F110/3-6.1NT

Pos.	Art.Nr.	Benennung	Bemerkung	PG
33	508409	Kesselseite F110/5NT rechts in grau		16
33	508410	Kesselseite F110/6NT rechts in grau		17
34	508342	Kabelschelle PIC 031 ( 5 Stück )		01
35	508322	Rastbolzen Verkleidung ( 4 Stück )		01
36	508323	Rastbuchse Verkleidung ( 4 Stück )		01
37	508415	Verkleidung F110NT vorne		17
38	508333	Griffmulde		01
39	508416	Kantenschutz schwarz, 835 mm		02
40	508773	Rastbuchse Verkleidung F110NT vorne ( 2 Stück )		01
41	508772	Rastbolzen Verkleidung F110NT vorne ( 2 Stück )		01
	504711	Reinigungsbürste F100NTT		08
	505381	Isolierung Glasfaserfilz 1000x1200x40 mm		09
	507369	Bürstenstiel F100NTT		08
	508437	Montagesatz Verkleidung F110NT		07