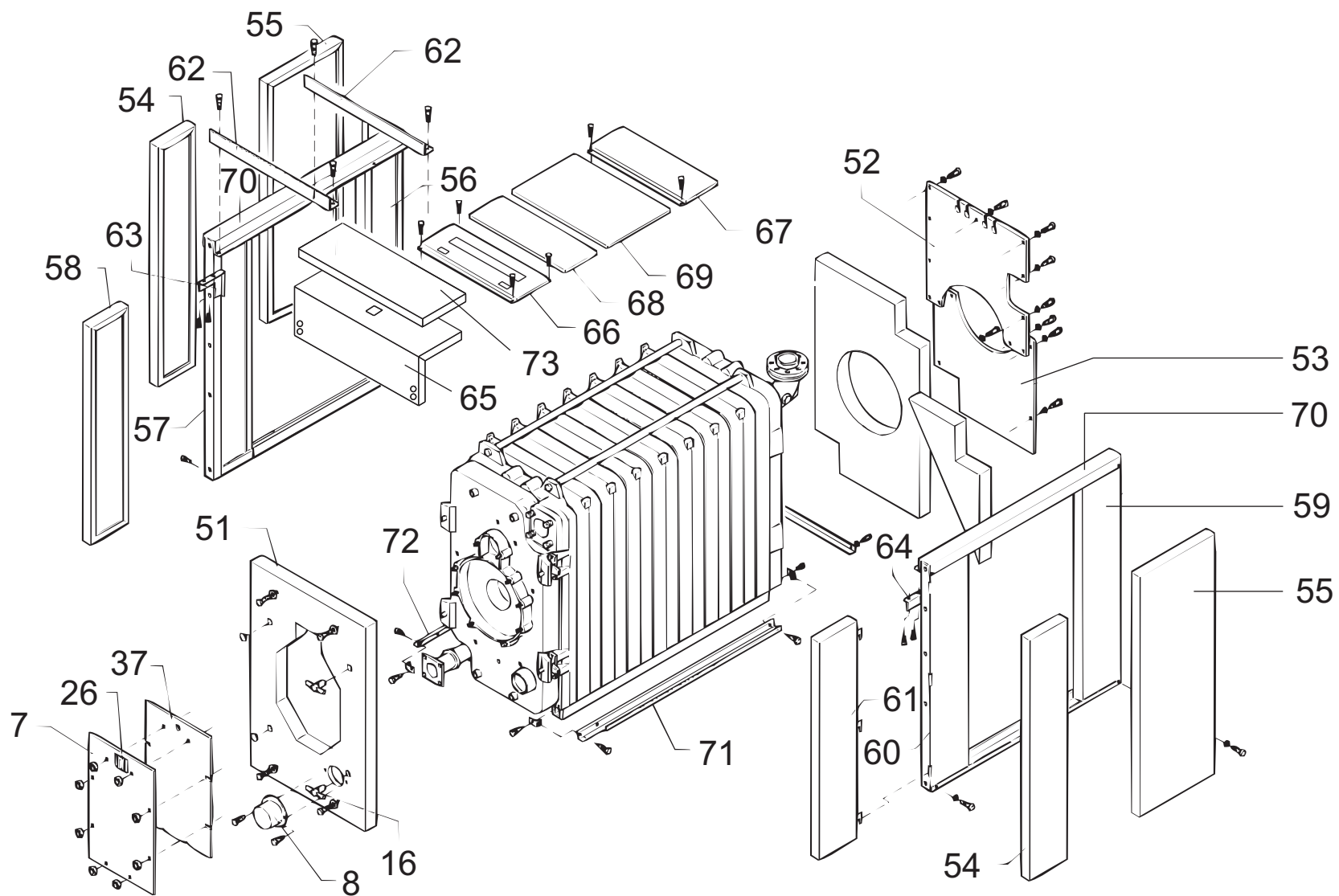


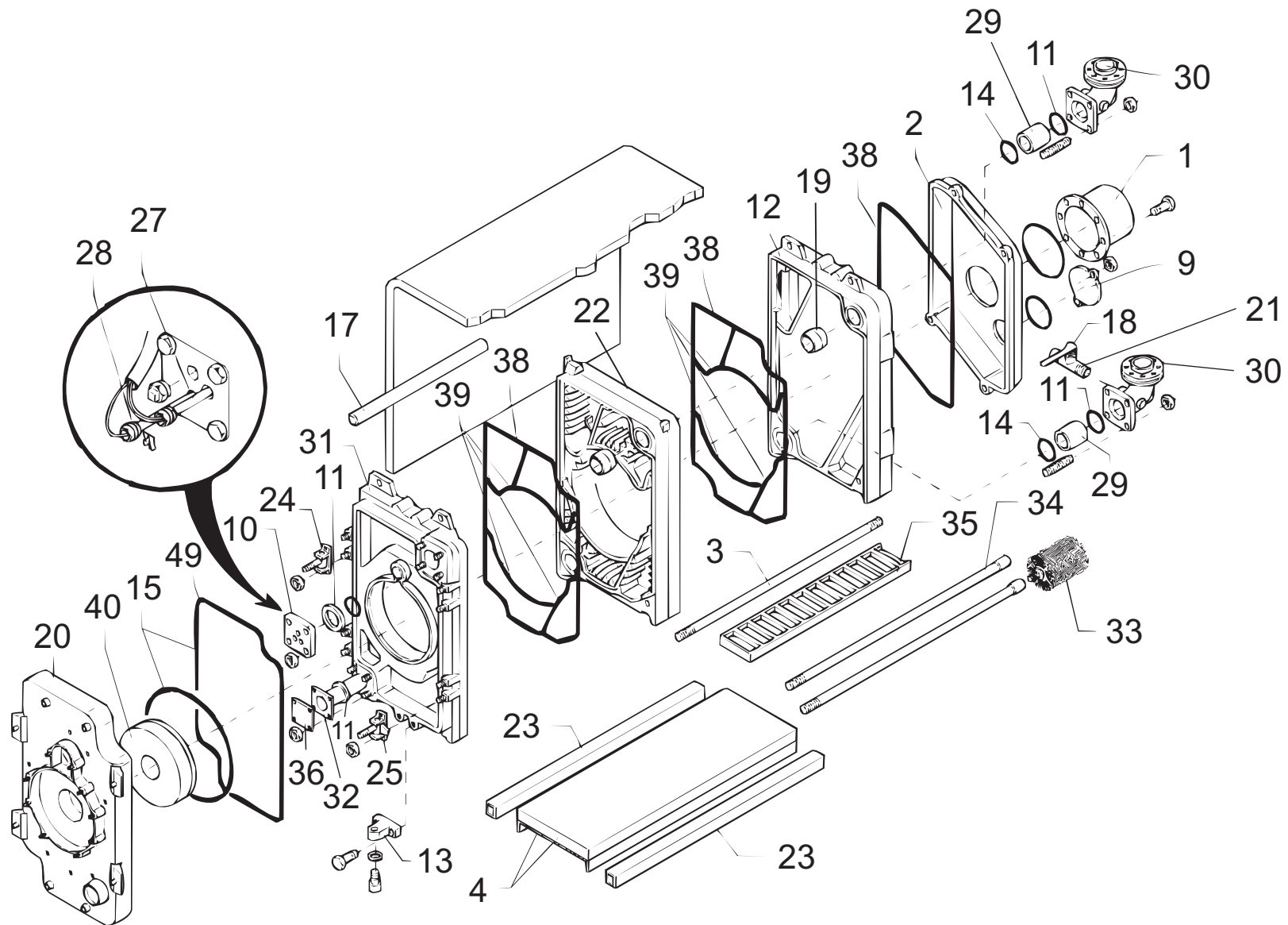
F310/9-16

Verkleidung



F310/9-16

Kesselblock



F310/9-16

Pos.	Art.Nr.	Benennung	Bemerkung	PG
01	550200	Abgasanschlußstück		27
02	550201	Abgassammelkasten		29
03	550202	Ankerstange M12x1290 für F300/9	F310/9	11
03	550203	Ankerstange M12x1440 für F300/10	F310/10	12
03	550204	Ankerstange M12x1595 für F300/11	F310/11	12
03	550205	Ankerstange M12x1745 für F300/12	F310/12	12
03	550206	Ankerstange M12x1900 für F300/13	F310/13	12
03	550207	Ankerstange M12x2050 für F300/14	F310/14	13
03	550208	Ankerstange M12x2200 für F300/15	F310/15	13
03	550209	Ankerstange M12x2355 für F300/16	F310/16	13
04	550210	Bodenplatte F300 mit Isolierung	auf Anfrage	
07	550213	Brennerplatte F300 ungebohrt		26
08	550215	Abdeckhaube Abgasrückführungsanschluß		08
09	550216	Reinigungsdeckel Abgassammelkasten		07
10	550223	Flansch oben, gebohrt		15
11	550220	Dichtung 132x102x4 mm für Flansch		04
12	550222	Kesselglied F300 hinten		36
13	550226	Justierstütze mit Schrauben		11
14	550217	Dichtflansch für Vor- u. Rücklaufanschluß		12
15	550218	Dichtungssatz Kesseltür F300		20
16	550232	Knebelmutter M16 DIN 6305		12
17	550244	Abgasregulator Rohr F300/9-11	F310/9-11	16
18	550250	Schlüssel Kesselfüll- u. Entleerungshahn F300		04
19	550227	Kesselnippel F300		10
20	550228	Kesseltür komplett		34
21	550229	Kesselfüll- u. Entleerungshahn 3/4"		15
22	550235	Kesselglied F300 Mitte		36
23	550236	Profilrohr F300/9	F310/9	20
23	550237	Profilrohr F300/10	F310/10	20
23	550238	Profilrohr F300/11	F310/11	21
23	550239	Profilrohr F300/12	F310/12	22
23	550240	Profilrohr F300/13	F310/13	22
23	550241	Profilrohr F300/14	F310/14	23
23	550242	Profilrohr F300/15	F310/15	24
23	550243	Profilrohr F300/16	F310/16	24
24	550247	Scharnier Brenntür F300 links		16
25	550248	Scharnier Brenntür F300 rechts		15
26	550249	Schauglas F300 kpl.		04
27	550251	Tauchhülse d=15 mm x 280 mm		16
28	550252	Tauchhülse d=7/9 mm x 280 mm		16
29	550254	Verlängerung Vor- u. Rücklaufanschluß		16
30	550255	Vor- u. Rücklaufanschluß (Bogen)		27
31	550256	Kesselglied F300 vorne		35
32	550257	Wasserverteilrohr F300/9	F310/9	29
32	550258	Wasserverteilrohr F300/10	F310/10	30
32	550259	Wasserverteilrohr F300/11	F310/11	30
32	550260	Wasserverteilrohr F300/12	F310/12	31
32	550261	Wasserverteilrohr F300/13	F310/13	31
32	550262	Wasserverteilrohr F300/14	F310/14	32
32	550263	Wasserverteilrohr F300/15	F310/15	32
32	550264	Wasserverteilrohr F300/16	F310/16	32
33	550246	Reinigungsbürste F300		16
34	550253	Verlängerung für Reinigungsbürste F300 (1150 mm lang)		15
35	550245	Abgasregulator F300		17
36	550224	Flansch unten (Blindflansch)		10
37	550221	Dichtung für Brennerplatte F300		16

F310/9-16

Pos.	Art.Nr.	Benennung	Bemerkung	PG
38	550883	Abdichtschnur Tapacord d=8 mm schwarz (1 Meter)		15
39	550882	Abdichtschnur Keramik d=8 mm weiß (1 Meter)		07
40	550225	Isolierstein Brenntür F300		25
49	550219	Abdichtschnur d=12 mm für Kesseltür außen (1 Meter)		07
51	505232	Verkleidung F300 vorne kpl.		24
52	505233	Kesselrückwand F300 Oberteil kpl.		16
53	504838	Kesselrückwand F300 Unterteil kpl.		12
54	505237	Verkleidung seitlich rechts u. links Gr. 2		16
55	505238	Verkleidung seitlich rechts u. links Gr. 3		16
56	505228	Verkleidung seitlich links, hinten		22
57	508910	Verkleidung seitlich links, Mitte		15
58	508903	Verkleidung seitlich links, vorne		14
59	505229	Verkleidung seitlich rechts, hinten		22
60	508909	Verkleidung seitlich rechts, Mitte		15
61	508902	Verkleidung seitlich rechts, vorne		15
62	504847	Spannwinkel F300/9-16 oben		02
63	508907	Stützwinkel links		04
64	508908	Stützwinkel rechts		04
65	508920	Verkleidung vorne oben		15
66	508912	Verkleidung oben vorne		10
67	505235	Verkleidung F300 oben hinten		10
68	504843	Verkleidung F300 oben Gr. 2		10
69	504844	Verkleidung F300 oben Gr. 3		10
70	505273	Verkleidung F300/9 seitlich oben rechts u. links	F310/9	17
70	505274	Verkleidung F300/10 seitlich oben rechts u. links	F310/10	17
70	505275	Verkleidung F300/11 seitlich oben rechts u. links	F310/11	17
70	505276	Verkleidung F300/12 seitlich oben rechts u. links	F310/12	17
70	505277	Verkleidung F300/13 seitlich oben rechts u. links	F310/13	17
70	505278	Verkleidung F300/14 seitlich oben rechts u. links	F310/14	17
70	505279	Verkleidung F300/15 seitlich oben rechts u. links	F310/15	17
70	505280	Verkleidung F300/16 seitlich oben rechts u. links	F310/16	17
71	505281	Verkleidung F300/9 seitlich unten rechts	F310/9	17
71	505282	Verkleidung F300/10 seitlich unten rechts	F310/10	17
71	505283	Verkleidung F300/11 seitlich unten rechts	F310/11	17
71	505284	Verkleidung F300/12 seitlich unten rechts	F310/12	17
71	505285	Verkleidung F300/13 seitlich unten rechts	F310/13	17
71	505286	Verkleidung F300/14 seitlich unten rechts	F310/14	17
71	505287	Verkleidung F300/15 seitlich unten rechts	F310/15	17
71	505288	Verkleidung F300/16 seitlich unten rechts	F310/16	17
72	505289	Verkleidung F300/9 seitlich unten links	F310/9	17
72	505290	Verkleidung F300/10 seitlich unten links	F310/10	17
72	505291	Verkleidung F300/11 seitlich unten links	F310/11	17
72	505292	Verkleidung F300/12 seitlich unten links	F310/12	17
72	505293	Verkleidung F300/13 seitlich unten links	F310/13	17
72	505294	Verkleidung F300/14 seitlich unten links	F310/14	17
72	505295	Verkleidung F300/15 seitlich unten links	F310/15	17
72	505296	Verkleidung F300/16 seitlich unten links	F310/16	17
73	509243	Abdeckblech oben vorne		10
	502242	Glasfaserdichtschnur d= 10 mm für Brenntür (1 Meter)		01
	502722	Rostschutzgrund Dickschichtprimer 250 ml		10
	508981	Montagesatz Verkleidung		11
	550214	Kupferfett Copaslip 500 ml (für weiße, lösbare Dichtschnüre)	für weiße, lösbare Dichtschnüre	18
	550230	Kleber Irongrip (310 ml Kartusche)		11
	550231	Kleber Saba PP2504 250 ml (für äußere Dichtschnüre)	für äußere Dichtschnüre	14
	550233	Kontaktfeder Tauchhülse d=15 mm		04
	550234	Kontaktfeder Tauchhülse d=7/9 mm		04
	550884	Anschlußflansch F300 Vor- u. Rücklaufanschluß kpl.	auf Anfrage	14