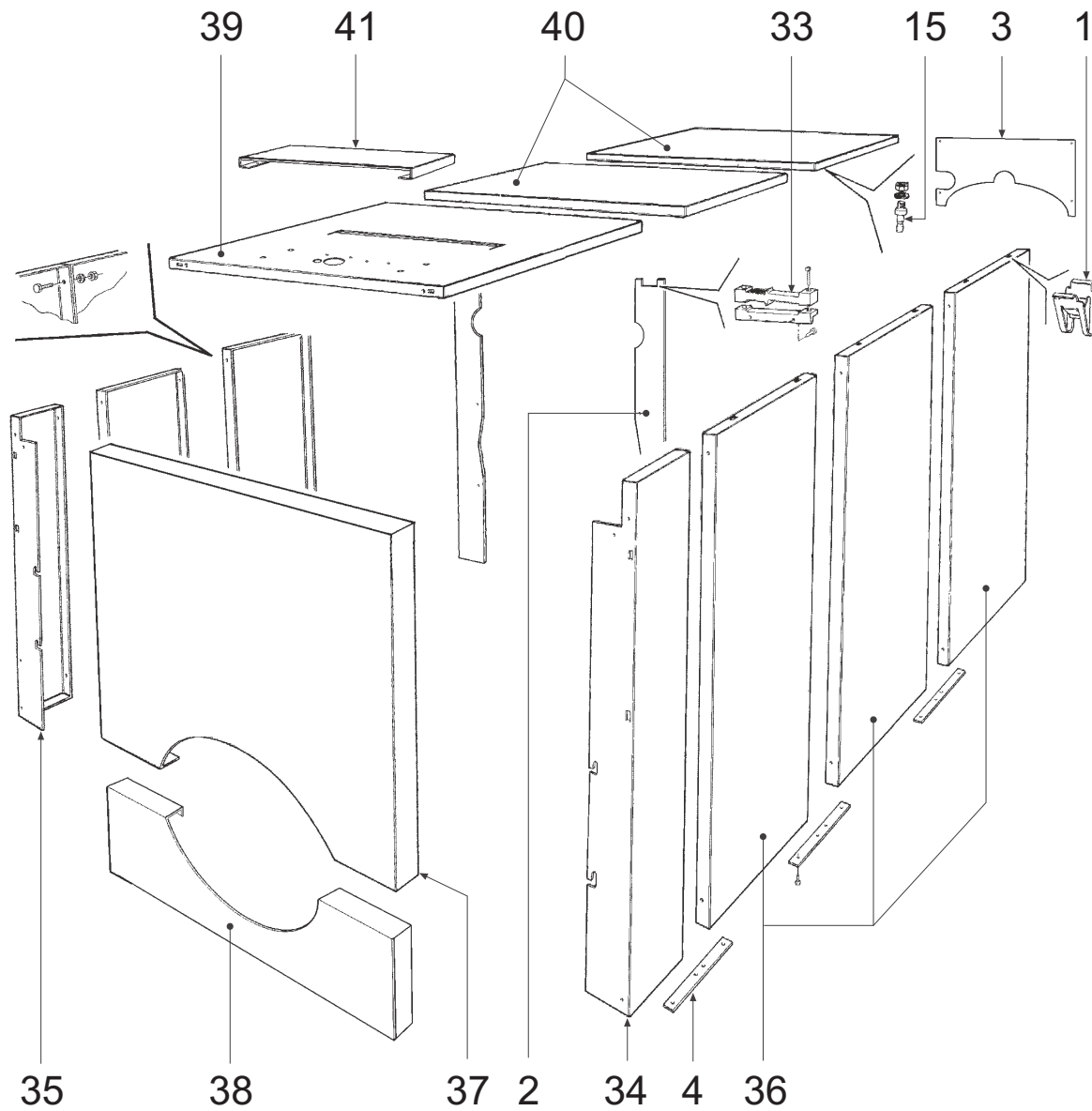


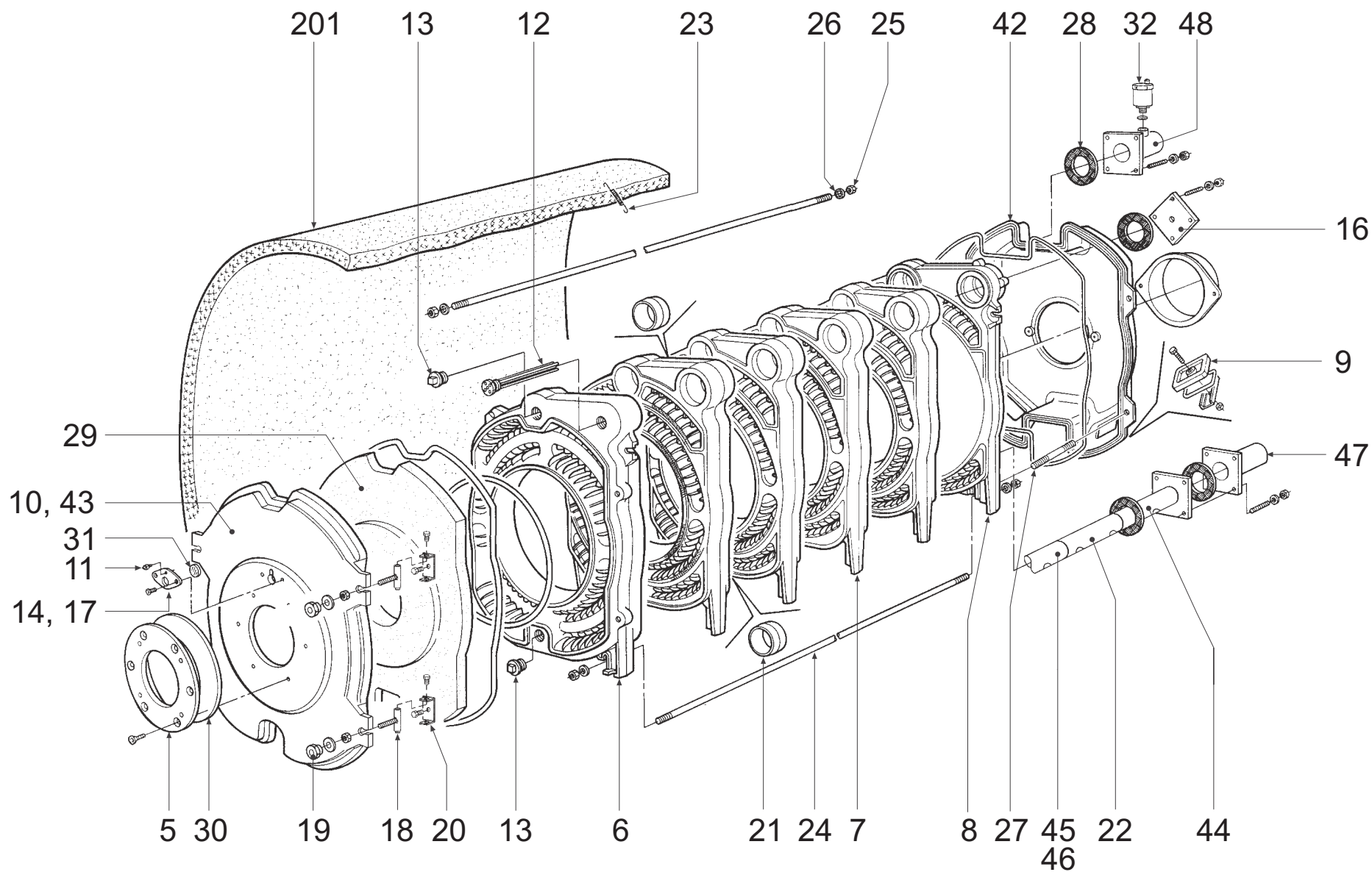
F320/7-14NT

Verkleidung



F320/7-14NT

Kesselblock



F320/7-14NT

Pos.	Art.Nr.	Benennung	Bemerkung	PG
01	551184	Steckzapfenklemme		01
02	551189	Stützblech für Verkleidung		08
03	551185	Verkleidung hinten oben		11
04	551181	Befestigungsblech für Verkleidung seitlich		11
05	551132	Brennerflansch		16
06	551138	Kesselglied vorne kpl.		36
07	551150	Kesselglied Mitte kpl.		36
08	551151	Kesselglied hinten kpl.		36
09	551507	Reinigungsdeckel Abgassammelkasten		02
10	551127	Brennertür		25
11	551304	Gasdruckmeßstutzen R1/8"		01
12	551168	Tauchhülse		10
13	551137	Verschlußstopfen 1 1/4"		02
14	551172	Dichtung		01
15	551186	Steckzapfen		01
16	551158	Blindflansch		18
17	551131	Schaulochflansch		10
18	551135	Scharnierbolzen		06
19	551133	Nutmutter		02
20	551175	Türscharnier		06
21	551141	Kesselnippel		02
22	551154	Einspeiserohr Mitte	F320/8+9+10+11+12+13+14NT	10
23	551167	Befestigungsklemme für Isolierung		01
24	551142	Ankerstange M16x650	F320/10+11+12+13+14NT	04
24	551143	Ankerstange M16x780	F320/11NT	04
24	551144	Ankerstange M16x910	F320/7+12NT	04
24	551145	Ankerstange M16x1040	F320/8+13NT	05
24	551146	Ankerstange M16x1170	F320/9+14NT	06
25	551165	Mutter M16		01
26	551166	Feder		01
27	551171	Gewindestab M12x130		06
28	551163	Flanschdichtung		02
29	551136	Isolierung Brennertür		30
30	551161	Brennerflanschdichtung		07
31	551129	Scheibe D=44		02
32	550999	Wasserdruckschalter		10
33	551187	Zugentlastung		01
34	551179	Verkleidung seitlich vorne rechts		14
35	551176	Verkleidung seitlich vorne links		14
36	551180	Verkleidung seitlich hinten (L=406)	F320/8+9+13NT	13
36	551182	Verkleidung seitlich hinten (L=536)	F320/9+10+11+13+14NT	15
36	551183	Verkleidung seitlich hinten (L=666)	F320/7+11+12NT	16
37	551177	Verkleidung vorne oben		17
38	551178	Verkleidung vorne unten		15
39	551147	Verkleidung oben vorne (L=687)	F320/8+13NT	16
39	551148	Verkleidung oben vorne L=817)	F320/9+10+11+14NT	16
39	551149	Verkleidung oben vorne L=947)	F320/7+12NT	16
40	551188	Verkleidung oben hinten (L=406)	F320/8+9NT	12
40	551190	Verkleidung oben hinten (L=536)	F320/10+13+14NT	14
40	551191	Verkleidung oben hinten (L=666)	F320/11+12NT	15
41	551160	Abdeckblech oben vorne		11
42	551164	Abgassammelkasten	F320/7+8NT	35
42	551162	Abgassammelkasten	F320/9+10+11+12+13+14NT	28
43	551128	Brennertür komplett		36
44	551155	Einspeiserohr vorne		19

F320/7-14NT

Pos.	Art.Nr.	Benennung	Bemerkung	PG
45	551152	Einspeiserohr hinten L=352,5	F320/8+10+12+14NT	11
46	551153	Einspeiserohr hinten L=482,5	F320/7+9+11+13NT	11
47	551157	Rücklaufflansch		11
48	551159	Vorlaufflansch		12
201	551632	Isolierung Kesselblock (2550x900x80)	F320/7+11NT	18
201	551633	Isolierung Kesselblock (2550x1030x80)	F320/8+12NT	18
201	551634	Isolierung Kesselblock (2550x1160x80)	F320/9+13NT	18
201	551635	Isolierung Kesselblock (2550x1200x80)	F320/10NT	21
201	551636	Isolierung Kesselblock (2550x520x80)	F320/11+12+13NT	18
	551637	Isolierung Verkleidung vorne		05
	551638	Abdichtschnur für Kesselglieder (1 Meter)		09
	551639	Abdichtschnur für Kesseltür (1 Meter)		11
	551640	Abdichtsilicon (310ml Kartusche)		10