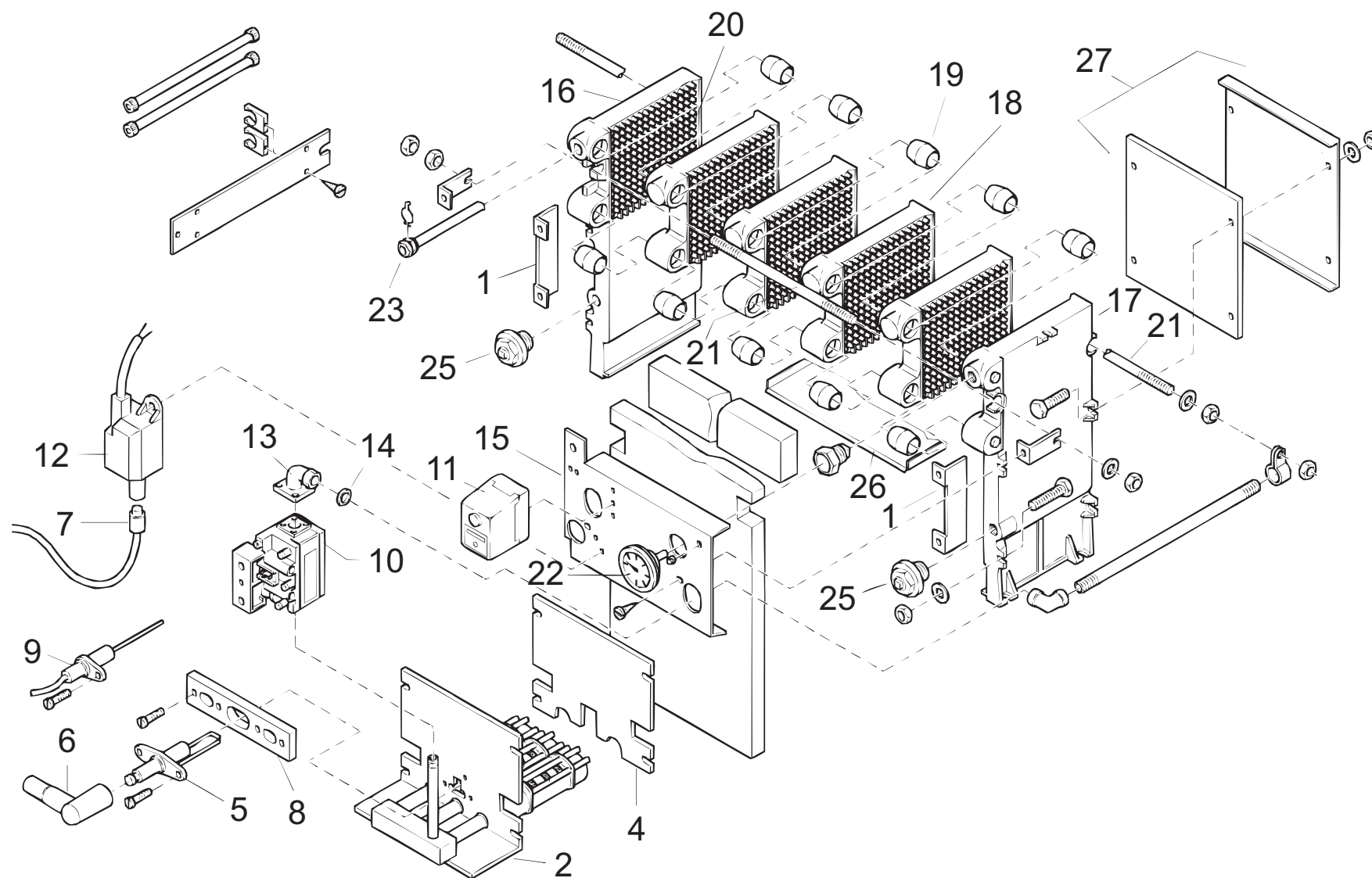


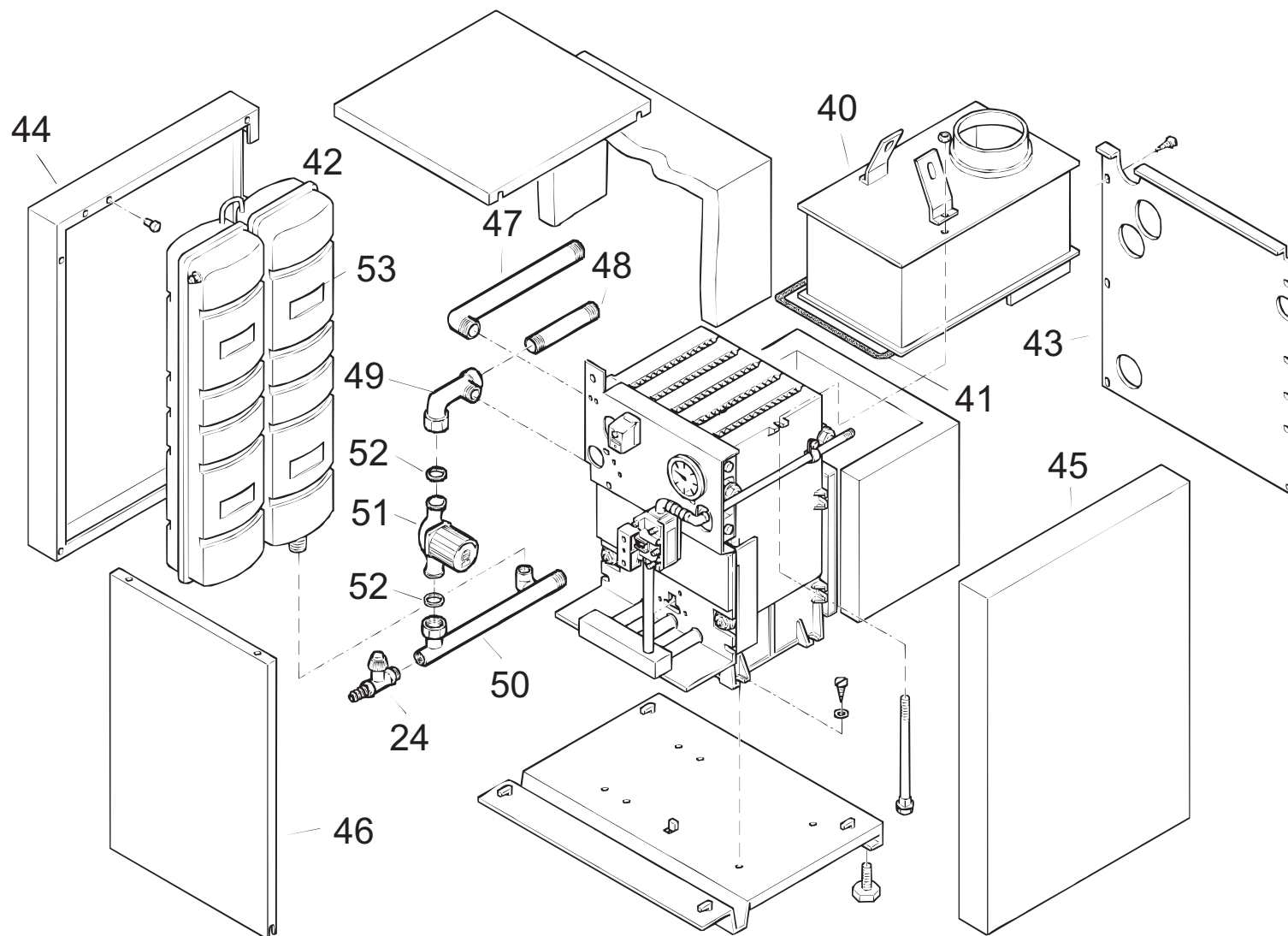
GA100/10-25EU

Kesselblock



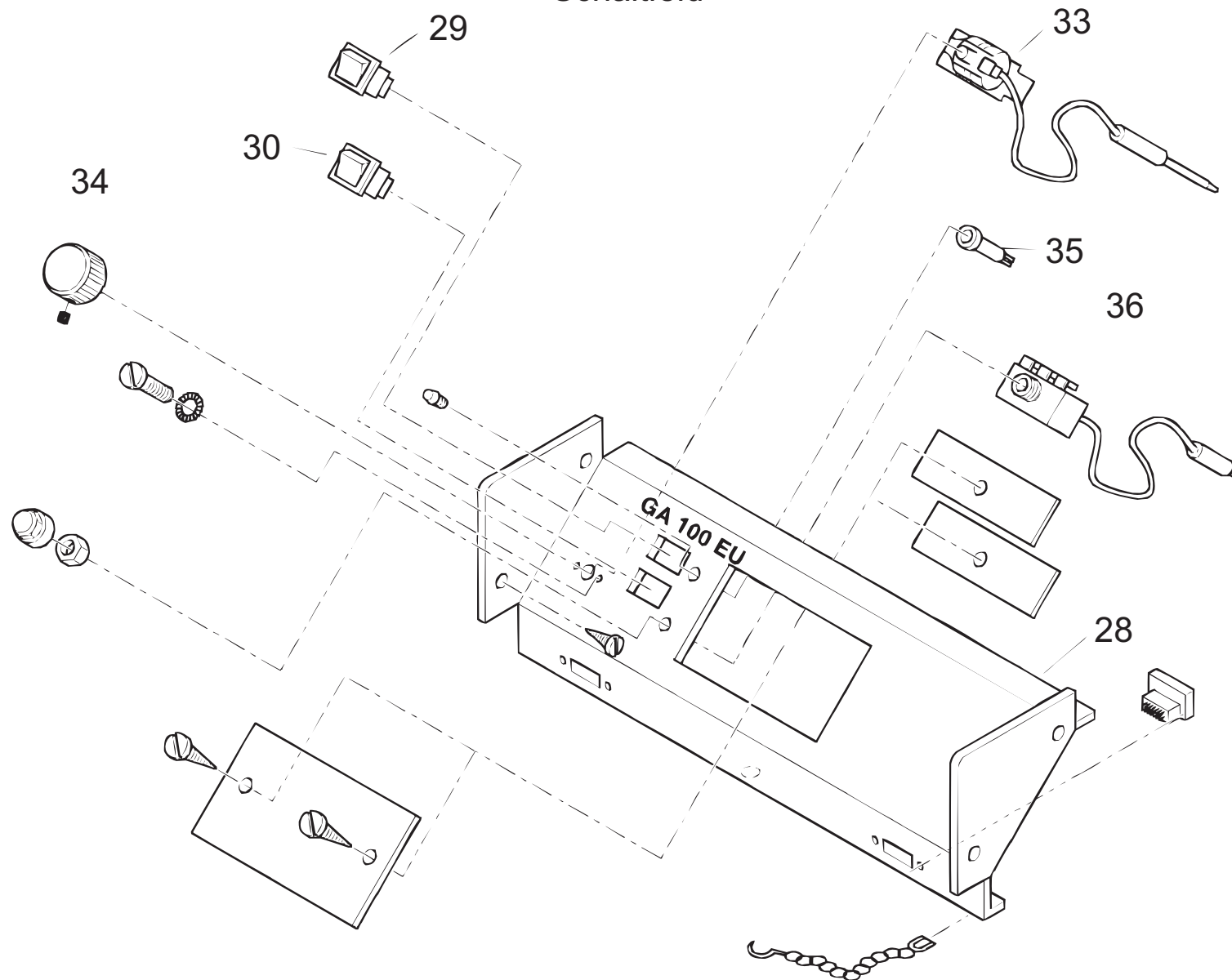
GA100/10-25EU

Verkleidung



GA100/10-25EU

Schaltfeld



GA100/10-25EU

Pos.	Art.Nr.	Benennung	Bemerkung	PG
01	500362	Abdeckblech Brennerplatte GA110/9-51 rechts+links		02
02	503927	Gasbrenner GA100/10E+ EU kpl. ohne Ventil		27
02	503928	Gasbrenner GA100/15E+ EU+ EUS kpl. ohne Ventil		30
02	503929	Gasbrenner GA100/20E+ EU+ EUS kpl. ohne Ventil		31
02	503930	Gasbrenner GA100/25E+ EU+ EUS kpl. ohne Ventil		31
04	503836	Isolierung GA100/10 Brennerplatte incl. Kleber		06
04	503837	Isolierung GA100/15 Brennerplatte incl. Kleber		06
04	503838	Isolierung GA100/20 Brennerplatte incl. Kleber		07
04	503839	Isolierung GA100/25 Brennerplatte incl. Kleber		07
05	503786	Zündelektrode GA100E/EU/EUS kpl.		06
06	500106	Zündstecker BERU OE 6/1 RTFM 196		04
07	505839	Zündkabel ZT 870, 100 cm lang		08
08	503784	Elektrodenhalter Gasbrenner kpl.		06
09	503789	Ionisationselektrode GA100E/EU/EUS kpl.		07
10	503777	Gasmagnetventil SIT 830 Tandem		23
10	503647	Gasmagnetventil Honeywell VR4705C1076	nicht mehr lieferbar !	
10	550938	AT-GMV SIT 830 Tandem Zsb, ersetzt Honeywell VR4705C1076		24
11	504078	Gasfeuerungsautomat TFI 812.2 Mod.10		20
12	501874	Zündtrafo ZT 870 B	nicht mehr lieferbar !	
12	503173	Zündtrafo ZT 870		16
13	505621	Flansch, Winkel 1/2" komplett mit Schrauben und Dichtung		05
14	503855	Dichtungen (Satz) für GMV 1/2"		01
15	500337	Instrumentenblech GA100/10	nicht mehr lieferbar !	
15	500338	Instrumentenblech GA100/15	nicht mehr lieferbar !	
15	500339	Instrumentenblech GA100/20	nicht mehr lieferbar !	
15	500340	Instrumentenblech GA100/25	nicht mehr lieferbar !	
16	500266	Kesselglied GA100 links kpl.		20
17	500265	Kesselglied GA100 rechts kpl.		20
18	500267	Kesselglied GA100 Mitte kpl.		17
19	500261	Kesselnippel GA110		01
20	500257	Glasfaserdichtschnur d= 4 mm für Kesselglieder (1 Meter)		01
21	500395	Ankerstange M8x225 f. GA110/9 u. GA110/15 vorne kpl.		04
21	500396	Ankerstange M8x282 f. GA110/15 hinten u. GA110/19 vorne kpl.		05
21	500397	Ankerstange M8x339 f. GA110/19 hinten u. GA110/23 vorne kpl.		04
21	500398	Ankerstange M8x396 f. GA110/23 hinten u. GA110/27 vorne kpl.		04
22	500390	Mano-Thermometer R1/2" mit Tauchhülse		10
23	500391	Tauchhülse R1/2"x115mm mit Feder		04
24	506764	Kesselfüll- und Entleerungshahn 1/2" mit Kappe		07
25	500388	Entleerungsventil 1/2"a, drehbar für Kesselglied		02
26	500373	Strahlungsplatte GA100/10	nicht mehr lieferbar !	
26	500374	Strahlungsplatte GA100/15	nicht mehr lieferbar !	
26	500375	Strahlungsplatte GA100/20	nicht mehr lieferbar !	
26	500376	Strahlungsplatte GA100/25	nicht mehr lieferbar !	
27	504386	Brennraumrückwand GA100/10 kpl.	nicht mehr lieferbar !	
27	504387	Brennraumrückwand GA100/15 kpl.	nicht mehr lieferbar !	
27	504388	Brennraumrückwand GA100/20 kpl.	nicht mehr lieferbar !	
27	504389	Brennraumrückwand GA100/25 kpl.	nicht mehr lieferbar !	
28	500809	Schaltfeld GA100/10EU kpl.		25
28	500810	Schaltfeld GA100/15EU kpl.		25
28	500811	Schaltfeld GA100/20EU kpl.		25
28	500812	Schaltfeld GA100/25EU kpl.		25
29	500116	Wippenschalter 1802.1102	(auto/man)	02
30	500115	Wippenschalter 1805.7104	(Ein/Aus)	04
33	507931	Kesseltemperaturregler 33-85°C (711.X1238.05A) kpl.		11
34	500112	Drehknopf für Kesseltemperaturregler		05
35	500113	Signalleuchte Typ 27.03 (Betriebsleuchte)		01
36	506385	Sicherheitstemperaturbegrenzer 710FS-158444	nicht mehr lieferbar !	

GA100/10-25EU

Pos.	Art.Nr.	Benennung	Bemerkung	PG
36	500109	Sicherheitstemperaturbegrenzer RAK 77.4471, 110°C		11
40	501011	Strömungssicherung GA100/10		15
40	501012	Strömungssicherung GA100/15		15
40	501013	Strömungssicherung GA100/20		15
40	501014	Strömungssicherung GA100/25		15
41	500554	Glasfaserdichtschnur d= 6 mm für Strömungssicherung (1 Meter)		01
42	501024	Verkleidung GA110/9+15 oben	für GA100/10EU	08
42	501025	Verkleidung GA110/19 oben	für GA100/15EU	09
42	501026	Verkleidung GA110/23 oben	für GA100/20EU	09
42	501027	Verkleidung GA110/27 oben	für GA100/25EU	10
43	500293	Kesselrückwand GA100/10	nicht mehr lieferbar !	
43	500424	Kesselrückwand GA100/15	nicht mehr lieferbar !	
43	500425	Kesselrückwand GA100/20	nicht mehr lieferbar !	
43	500426	Kesselrückwand GA100/25	nicht mehr lieferbar !	
44	504396	Kesselseite GA110 links in grau		16
45	504397	Kesselseite GA110 rechts in grau		16
46	501033	Verkleidung GA100/10+15 (10EU) vorne	nicht mehr lieferbar !	
46	501034	Verkleidung GA100/20 (15EU) vorne	nicht mehr lieferbar !	
46	501035	Verkleidung GA100/25 (20EU) vorne	nicht mehr lieferbar !	
46	501036	Verkleidung GA100/30 (20EU) vorne	nicht mehr lieferbar !	
47	501036	Vorlauf GA100EU	nicht mehr lieferbar !	
48	501136	Rohrnippel GA110EU (2. Rücklauf)		10
49	500439	Rücklauf Oberteil GA110EU		14
50	500429	Rücklauf mit Anschluß für Pumpe und Ausdehnungsgefäß		12
51	500428	Umwälzpumpe Grundfos UPS 25-40		18
52	506929	Dichtung EPDM 44x32x2 für Umwälzpumpe		01
53	500430	Druckausdehnungsgefäß 7,5 Liter (für GA100/10EU)		21
53	500431	Druckausdehnungsgefäß 15 Liter (für GA100/15-25EU)		23
	500114	Kabelbaum GA100E/EU/EUS		13
	500224	Kleber Cerafelt für Isolierung Brennerplatte (0,25 kg)		05
	500281	Reinigungsbürste mit Öse		05
	500441	Sicherheitsventil R1/2", 2,5 bar		07
	500534	Isolierung Tritonkaowoolmatte 1000x610x12 mm		10
	503653	Sockel für Gasfeuerungsautomat kpl.		10
	503654	PG-Platte für Sockel Gasfeuerungsautomat		01
	503865	Befestigungsbügel Kanthalstäbe, 3 - Loch	nicht mehr lieferbar !	
	503866	Befestigungsbügel Kanthalstäbe, 4 - Loch	nicht mehr lieferbar !	
	503867	Kanthalstab d=5mm, 170 mm lang	nicht mehr lieferbar !	
	503868	Kanthalstab d=5mm, 210 mm lang	nicht mehr lieferbar !	
	504629	Flüssiggasklammer GA100		01
	504701	Gasanschlußrohr GA110 kpl.		06
	505620	Flansch, Gerade 1/2" komplett mit Schrauben und Dichtung		02
	505622	Anschlußkabel GMV SIT Tandem (GA100/10-25E)		04
	505841	Anschlußkabel Netz für ZT 870, 30 cm lang		02
	506258	Ionisationskabel GA100, GA200		01
	506740	Blindplatte Gasmagnetventil (Flüssiggas)		05