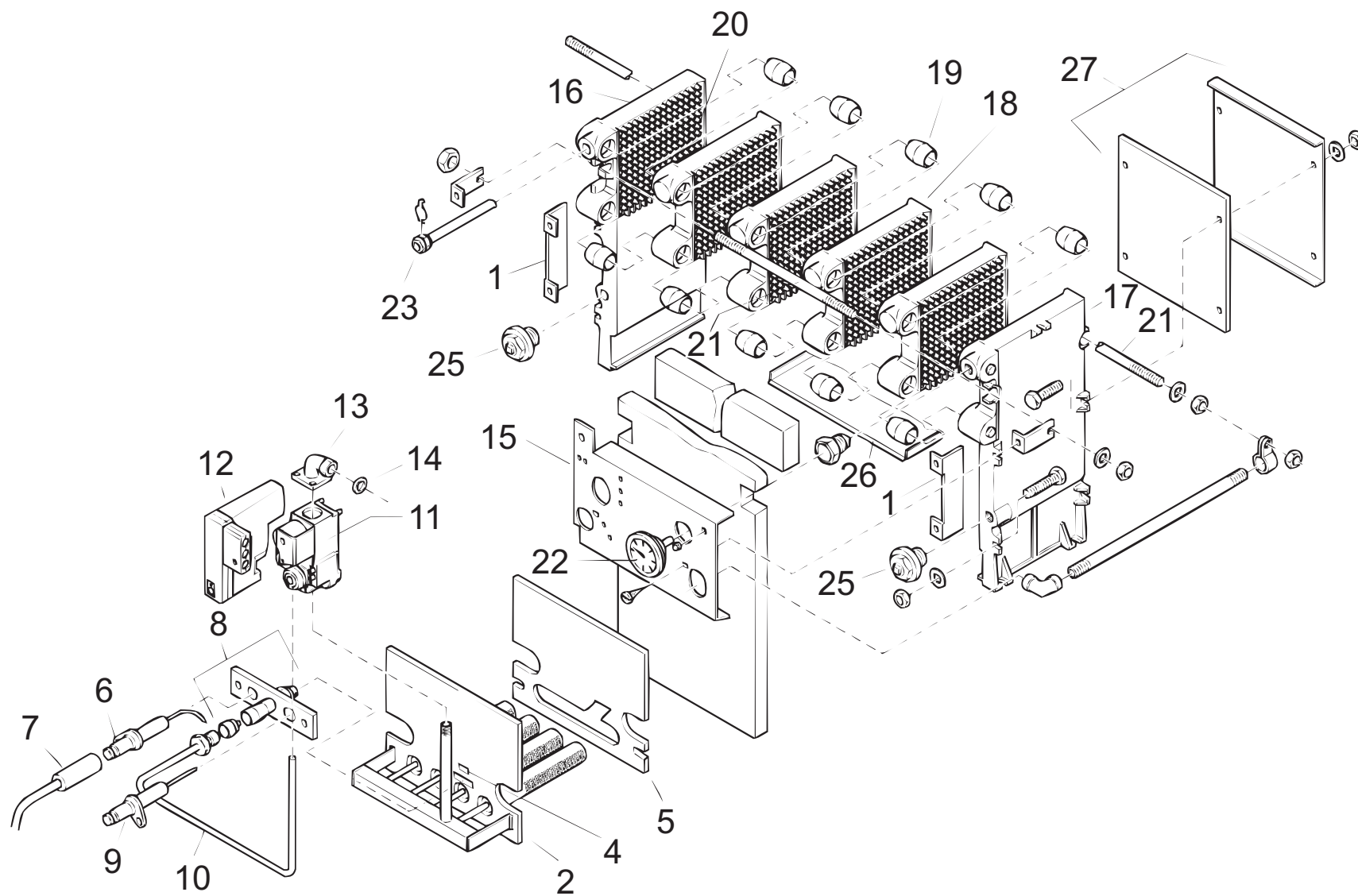


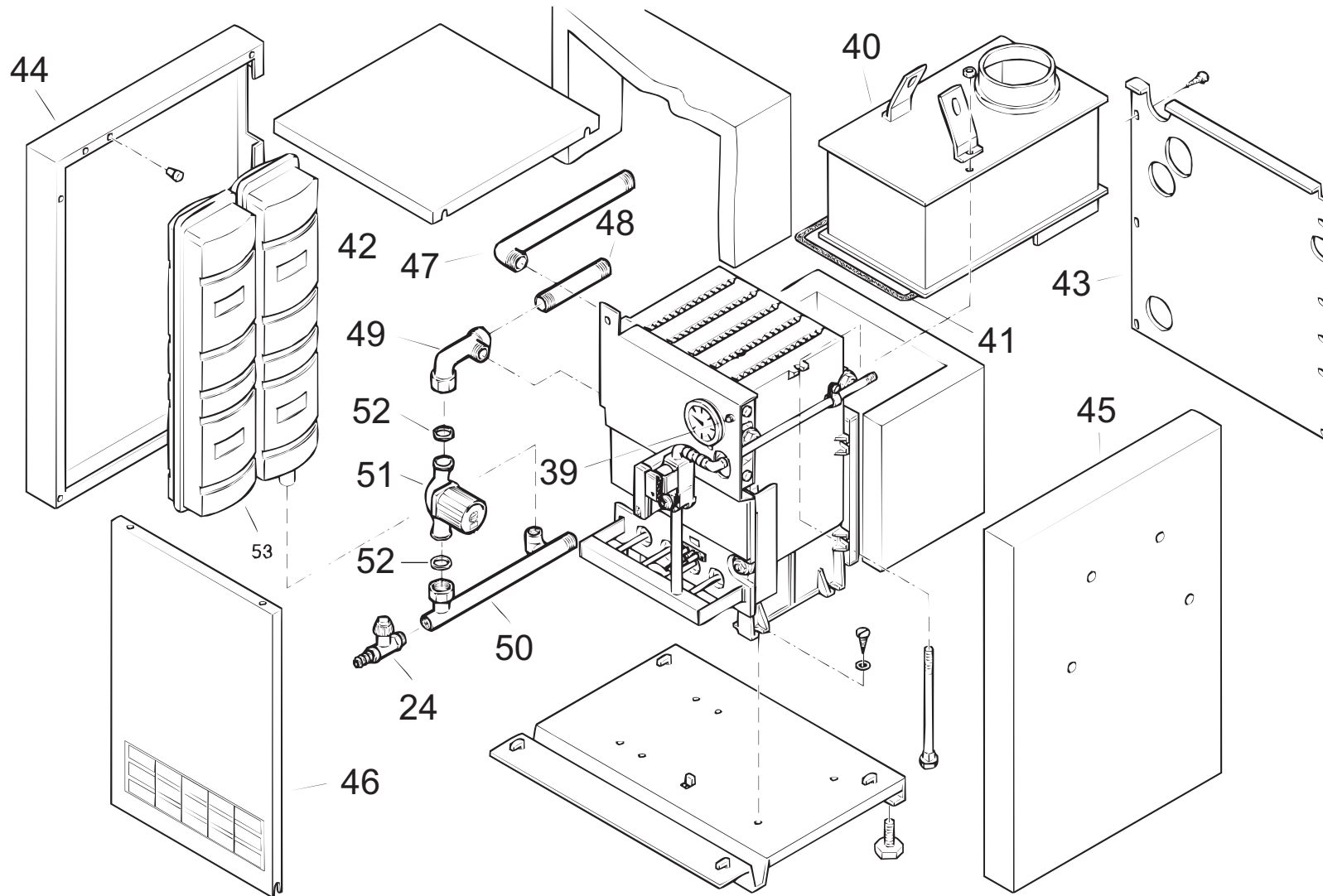
GA110/1/15-23EU

Kesselblock



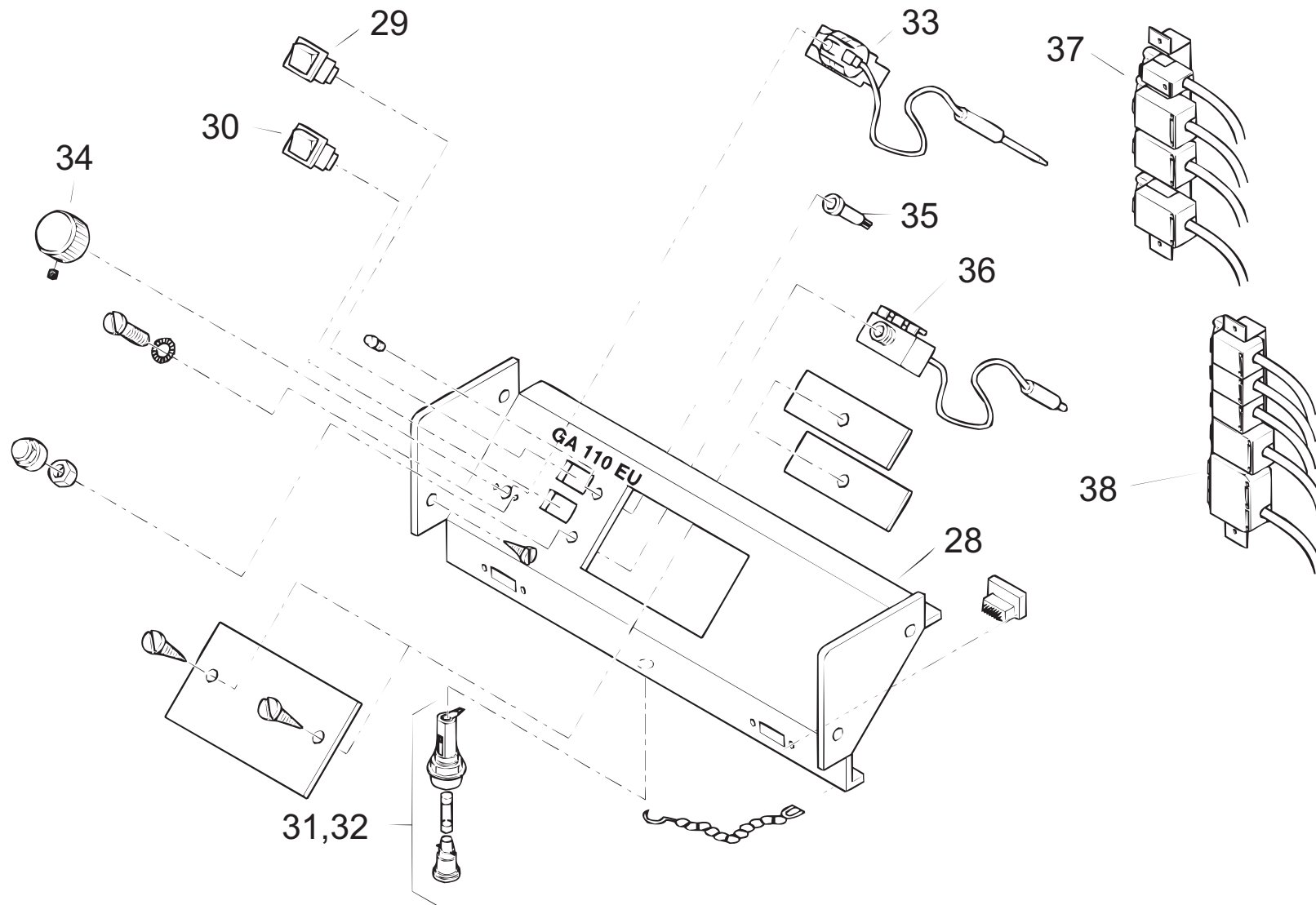
GA110/1/15-23EU

Verkleidung



GA110/1/15-23EU

Schaltfeld



GA110/1/15-23EU

Pos.	Art.Nr.	Benennung	Bemerkung	PG
01	500362	Abdeckblech Brennerplatte GA110/9-51 rechts+links		02
02	508608	Gasbrenner GA110/15E+EU+EUS kpl. ohne Ventil u. Zündeinrichtg.		27
02	508609	Gasbrenner GA110/19E+EU+EUS kpl. ohne Ventil u. Zündeinrichtg.		28
02	508610	Gasbrenner GA110/23E+EU+EUS kpl. ohne Ventil u. Zündeinrichtg.		30
04	507689	Schaulochdeckel (eckig) mit Dichtung u. Glas		03
05	504964	Isolierung GA110/15 Brennerplatte incl. Kleber		07
05	504965	Isolierung GA110/19 Brennerplatte incl. Kleber		08
05	504966	Isolierung GA110/23 Brennerplatte incl. Kleber		09
06	508196	Zündelektrode GA110E/EU/EUS kpl., d=4,0 mm (CVI-Ventil)		08
07	507901	Zündkabel mit Stecker d= 4,0 mm (CVI-Ventil)		03
08	508197	Elektrodenhalter GA110E mit Zünd - u. Ionisationselektrode		16
09	505818	Ionisationselektrode GA110 mit Schraube		04
10	508184	Zündgasrohr GA110/15E d= 4 mm, Stahl		10
10	508185	Zündgasrohr GA110/19E d= 4 mm, Stahl		10
10	508186	Zündgasrohr GA110/23E d= 4 mm, Stahl		10
11	507922	Gasmagnetventil CVI Typ VK4100C1042 B		18
12	507923	Gasfeuerungsautomat CVI kpl.		21
13	505621	Flansch, Winkel 1/2" komplett mit Schrauben und Dichtung		05
14	503855	Dichtungen (Satz) für GMV 1/2"		01
15	507548	Instrumentenblech GA110/15EU		06
15	507549	Instrumentenblech GA110/19EU		06
15	507550	Instrumentenblech GA110/23EU		06
16	505040	Kesselglied GA110 links kpl.		22
17	505038	Kesselglied GA110 rechts kpl.		21
18	505039	Kesselglied GA110 Mitte kpl.		17
19	500261	Kesselnippel GA110		01
20	500257	Glasfaserdichtschnur d= 4 mm für Kesselglieder (1 Meter)		01
21	500396	Ankerstange M8x282 f. GA110/15 hinten u. GA110/19 vorne kpl.		05
21	500397	Ankerstange M8x339 f. GA110/19 hinten u. GA110/23 vorne kpl.		04
21	500398	Ankerstange M8x396 f. GA110/23 hinten u. GA110/27 vorne kpl.		04
22	500390	Mano-Thermometer R1/2" mit Tauchhülse		10
23	500391	Tauchhülse R1/2"x115mm mit Feder		04
24	506764	Kesselfüll- und Entleerungshahn 1/2" mit Kappe		07
25	500388	Entleerungsventil 1/2"a, drehbar für Kesselglied		02
26	505110	Strahlungsplatte GA110/15		04
26	505111	Strahlungsplatte GA110/19		05
26	505112	Strahlungsplatte GA110/23		06
27	505090	Brennraumrückwand GA110/15 mit Isolierung		06
27	505091	Brennraumrückwand GA110/19 mit Isolierung		08
27	505092	Brennraumrückwand GA110/23 mit Isolierung		09
28	508112	Schaltfeld GA110/15EU CVI m. Steckerblech kpl. verdrahtet		34
28	508113	Schaltfeld GA110/19EU CVI m. Steckerblech kpl. verdrahtet		34
28	508114	Schaltfeld GA110/23EU CVI m. Steckerblech kpl. verdrahtet		34
29	505184	Wippenschalter 1809.1202	(auto/man/TÜV)	04
30	500115	Wippenschalter 1805.7104	(Ein/Aus)	04
31	500464	Sicherung 6,3A / 230 Volt		01
32	506285	Sicherungshalter mit Sicherung		04
33	507931	Kesseltemperaturregler 33-85°C (711.X1238.05A) kpl.		11
34	500112	Drehknopf für Kesseltemperaturregler		05
35	500113	Signalleuchte Typ 27.03 (Betriebsleuchte)		01
36	500109	Sicherheitstemperaturbegrenzer RAK 77.4471, 110°C		11
37	507290	Steckerblech GA110E Fühlerseite mit allen Kabelsätzen		17
38	507289	Steckerblech GA110EU Netzseite mit allen Kabelsätzen		16
39	507501	Sicherheitstemperaturbegrenzer 75°C (Abgasüberwachung)		11
40	504917	Strömungssicherung GA110/15		16

GA110/1/15-23EU

Pos.	Art.Nr.	Benennung	Bemerkung	PG
40	506267	Strömungssicherung GA110/19		16
40	506268	Strömungssicherung GA110/23		16
41	500554	Glasfaserdichtschnur d= 6 mm für Strömungssicherung (1 Meter)		01
42	501025	Verkleidung GA110/19 oben	für GA110/15EU	09
42	501026	Verkleidung GA110/23 oben	für GA110/19EU	09
42	501027	Verkleidung GA110/27 oben	für GA110/23EU	10
43	505366	Kesselrückwand GA110/15EU		06
43	505367	Kesselrückwand GA110/19EU		06
43	505368	Kesselrückwand GA110/23EU		06
44	504396	Kesselseite GA110 links in grau		16
45	504397	Kesselseite GA110 rechts in grau		16
46	506558	Verkleidung GA110/19 vorne		14
46	506559	Verkleidung GA110/23 vorne		14
46	506560	Verkleidung GA110/27 vorne		14
47	500383	Vorlauf GA110		10
48	501136	Rohnippel GA110EU (2. Rücklauf)		10
49	500439	Rücklauf Oberteil GA110EU		14
50	500429	Rücklauf mit Anschluß für Pumpe und Ausdehnungsgefäß		12
51	500428	Umwälzpumpe Grundfos UPS 25-40		21
52	506929	Dichtung EPDM 44x32x2 für Umwälzpumpe		01
53	500431	Druckausdehnungsgefäß 15 Liter (für GA100/15-25EU)		23
	500224	Kleber Cerafelt für Isolierung Brennerplatte (0,25 kg)		05
	500281	Reinigungsbürste mit Öse		05
	500432	Verschraubung 1" für Ausdehnungsgefäß		04
	504701	Gasanschlußrohr GA110 kpl.		06
	505620	Flansch, Gerade 1/2" komplett mit Schrauben und Dichtung		02
	506265	Anschlußkabel Abgasüberwachung - Ionisationselektrode		05
	507541	Halterung Ausdehnungsgefäß kpl.		04
	507976	Anschlußkabel Gasfeuerungsautomat - Abgasüberwachung		01