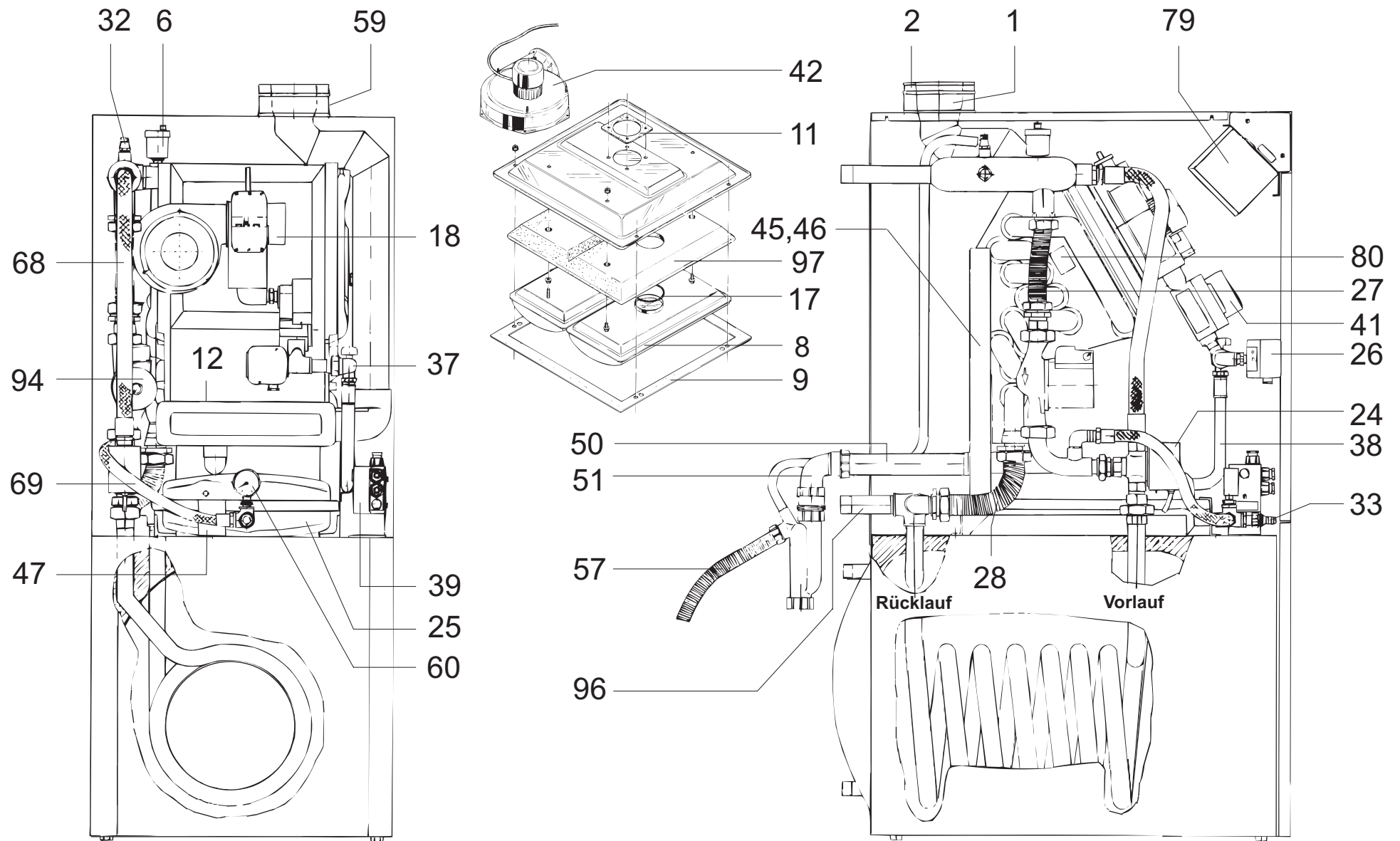


GAK100/20EUS



GAK100/20EUS

Pos.	Art.Nr.	Benennung	Bemerkung	PG
01	505306	Abgasanschluß GAK100/20EUS		20
02	505662	Abgasführung Drahtfeder		01
06	507277	Automatischer Schnellentlüfter 3/8"		05
08	550608	Brennerinlay für Gasflächenbrenner		26
09	550601	Dichtung für Brenner GAK		10
11	550602	Dichtung für Mischkanal GAK		04
12	550603	Dichtung für Reinigungsöffnung		13
17	550609	Dichtungsring für Brennerinlay		05
18	504998	Differenzdruckwächter Typ LGW 3A1H		16
24	505147	Drei-Wege-Ventil R1",220V		23
25	503483	Druckausdehnungsgefäß ROM 13 Liter		20
26	503782	Druckwächter GW 50 - A4		16
27	505069	Edelstahlwellrohr 1" x 130mm		13
28	505070	Edelstahlwellrohr 1" x 250mm		14
32	550604	Entlüftungsventil 3/8" mit Ablauf		05
33	506764	Kesselfüll- und Entleerungshahn 1/2" mit Kappe		07
37	503350	Gas-Eckhahn 1/2" für GA110EUS		12
38	505624	Gasanschlußrohr GAK100/20EUS Zsb		16
39	505239	Gasfeuerungsautomat MMI 810.1 Mod. 1.3		29
41	504999	Gasmagnetventil SIT 832 Tandem		25
42	505013	Gebälse GAK100EUS kpl.		30
45	505068	Haltebügel GAK100/20EUS links		16
46	505067	Haltebügel GAK100/20EUS rechts		16
47	505340	Haltewinkel GAK100EUS Ausdehnungsgefäß		02
50	505326	HT-Rohr DN40x250		04
51	505324	HT-Syphon-Winkel DN40x30°		02
57	505645	Kondensatschlauch di=10 x 1100mm		02
59	505541	Luftabgasführung GAK100EUS Muffe d=125		08
60	505062	Manometer RF50 D201		06
68	502378	Panzerschlauch mit Dichtung, 1" i-a x 600		14
69	503486	Panzerschlauch mit Dichtung, 1/2" i-a x 500		07
79	505663	Schaltfeld GAK100/20EUS kpl. verdrahtet		36
80	550605	Schauglas mit Halter GAK kpl.		16
94	502379	Umwälzpumpe Wilo TRS 25/70, Anschluß 6 Uhr		22
96	505159	Verteilerrohr GAK100/20EUS Vorlauf Heizung u. Speicher		16
97	550610	Wärmedämmformteil für Brennerinlay		15
	500106	Zündstecker BERU OE 6/1 RTFM 196		04
	500113	Signalleuchte Typ 27.03 (Betriebsleuchte)		01
	500115	Wippenschalter 1805.7104	(Ein/Aus)	04
	500116	Wippenschalter 1802.1102	(man/auto)	02
	500441	Sicherheitsventil R1/2", 2,5 bar		07
	500457	Fernthermometer TFW 58 PSR		10
	500467	Kupferlamelle		01
	501137	Dichtung HD300 grün, 44x32x2		01
	503173	Zündtrafo ZT 870		16
	503299	Dichtung HD300 grün, 30x20x2		01
	503323	Speichervorlauf GA110EUS		10
	503337	Verkleidung GA110EUS vorne unten		09
	503339	Kesselseite GA110EUS rechts		18
	503340	Kesselseite GA110EUS links		18
	503572	Verkleidung GA100EUS vorne oben		11
	505076	Tauchhülse R1/2"x100mm,di=7,5mm		06
	505240	Sockel für Gasfeuerungsautomat kpl.		09
	505325	HT-Gummimanschette DN40/30a		01
	505347	Trafo 24V/1,5A für GAK100EUS		19
	505440	Sicherheitstemperaturbegrenzer RAK 77.4/3404		13
	505450	Widerstand 10 Ohm 25 Watt		08

GAK100/20EUS

Pos.	Art.Nr.	Benennung	Bemerkung	PG
	505610	Rohrdoppelnippel 60mm x R1/2" verzinkt		01
	505620	Flansch, Gerade 1/2" komplett mit Schrauben und Dichtung		02
	505621	Flansch, Winkel 1/2" komplett mit Schrauben und Dichtung		05
	505622	Anschlußkabel GMV SIT Tandem (GA100/10-25E)		04
	505632	Anschlußblech GAK100EUS Zsb.		24
	505644	Rohrdoppelnippel 230mm x R3/4"		03
	505649	Kondensatabführung GAK100/20EUS Zsb.		12
	505839	Zündkabel ZT 870, 100 cm lang		08
	505840	Netzkabel ZT 870, 130 cm lang		03
	506416	Prüfnippel R 1/8"		02
	507173	Ionisationselektrode GAK110 mit Dichtung kpl.		14
	507931	Kesseltemperaturregler 33-85°C (711.X1238.05A) kpl.		11
	508267	Drehknopf für Kesseltemperaturregler kpl.		04
	508555	Wärmetauscher GAK		36
	550600	Zündelektrode mit Dichtung kpl.		12
	550606	Dichtung für Zündelektrode GAK		01
	550607	Dichtung für Ionisationselektrode GAK		01