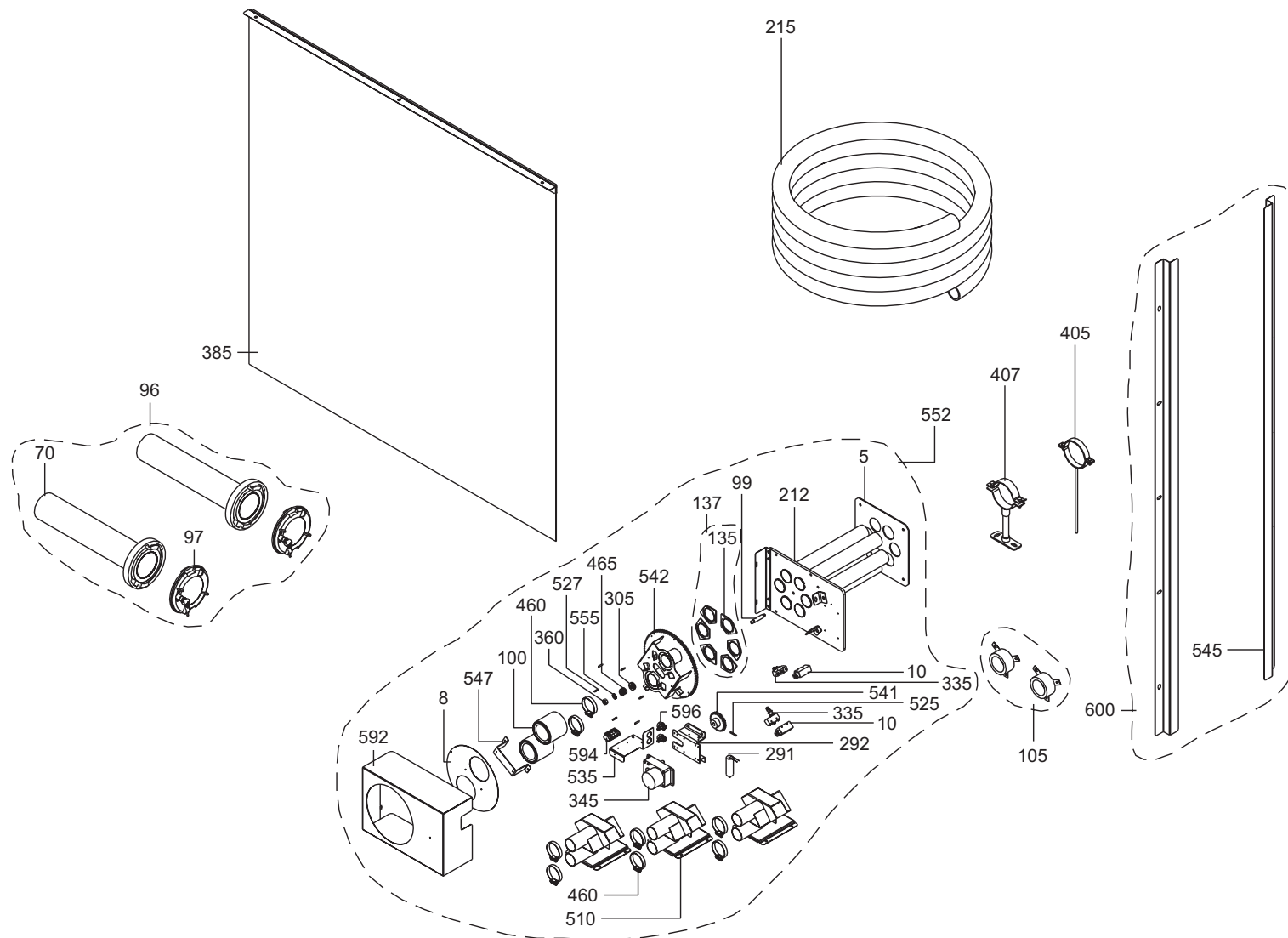


# Lagerraumzubehör, Umschaltseinheit für KP100/10-26



## Lagerraumzubehör, Umschalteinheit für KP100/10-26

Pos.	Art.Nr.	Benennung	Bemerkung	PG
05	552160	Abdeckung Umschalteinheit		10
08	552161	Abdeckscheibe		09
10	552162	Abdeckung für Mikroschalter		02
70	552163	Anschlussrohr Befüll- u. Retourluftstutzen		18
96	552164	Befüll- und Retourluftstutzen versperbar		29
97	552165	Blindkupplung versperbar		16
99	552166	Bolzen für Lagerung		07
100	552167	Brandschutzmanschette Ø 63 mm		14
105	552168	Brandschutzmanschetten (2 Stk.) für Mauerbefestigung		22
135	552169	Dichtring		03
137	552170	Dichtringset für Zuführung		12
212	552171	Flanschplatte für autom. Umschalteinheit		23
215	552172	Förder- und Rückluftschlauch		31
291	552173	µ Kondensator 0,68 F für Motor Umschalteinheit		07
292	552174	Konsole für Motor autom. Umschalteinheit		08
305	552175	Kugellager		10
335	552176	Mikroschalter		14
345	552177	Motor für autom. Umschalteinheit		30
360	552178	Mutter DIN 934, M 10 verz.		01
385	552179	Prallplatte		23
405	552180	Rohrschelle Ø 100		10
407	552181	Rohrschelle massive Ø 100 kpl.		16
460	552143	Schlauchklemmen 40-60/12		02
465	552183	Schraubendruckfeder		07
510	552184	Sonde für Pelletszuführung		17
525	552185	Spannstift 4 x 30		01
527	552186	Spannstift 4 x 20		01
535	552187	Steckerkonsole für autom. Umschalteinheit		05
541	552188	Stirnrad		12
542	552189	Stirmscheibe für autom. Umschalteinheit		19
545	552190	Türschiene für Pellets-Lagerraumtür		10
547	552191	U-Bügel für autom. Umschalteinheit		06
552	552192	Umschalteinheit autom. mit 3 Ansaugsonden		36
555	552193	Unterlagscheibe M10 DIN 125 blank		01
592	552194	Verkleidung für Umschalteinheit		15
594	552195	Wagoblock 261 8 tlg. (Umsch)		08
596	552196	Zugentlastung		02
600	552197	Z-Winkel (je 2 Stk.) für Lagerraumtür		17