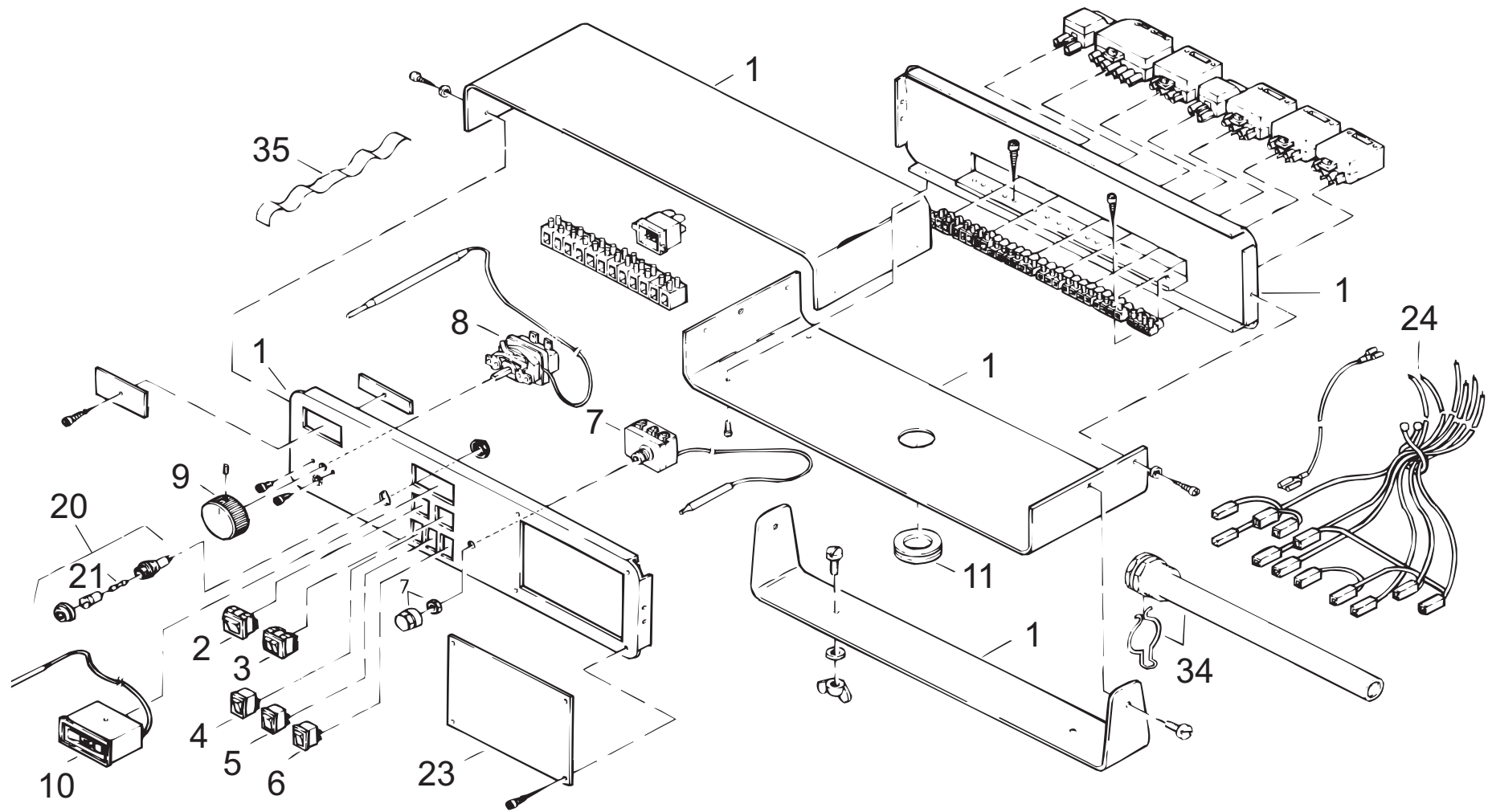


# SP1000



# SP1000

Pos.	Art.Nr.	Benennung	Bemerkung	PG
01	500965	Schaltpult Gehäuse SP1000 Zsb	nicht mehr lieferbar !	
02	500116	Wippenschalter 1802.1102	(auto/man)	02
03	500968	Wippenschalter 1806.1602	(Ein/Aus/man HK-u. Ladepumpe)	03
04	500454	Wippenschalter 1801.1102	(Ein/Aus Brenner)	02
05	500455	Wippenschalter 1801.1202	(TÜV)	01
06	500969	Wippenschalter 1803.1102	(Ein/Aus Speicherladung)	02
07	500109	Sicherheitstemperaturbegrenzer RAK 77.4471, 110°C		11
08	507931	Kesseltemperaturregler 33-85°C (711.X1238.05A) kpl.		11
09	500112	Drehknopf für Kesseltemperaturregler		05
10	500457	Fernthermometer TFW 58 PSR		10
11	500458	Kabeltülle DG 29		02
20	506285	Sicherungshalter mit Sicherung		04
21	500464	Sicherung 6,3A / 230 Volt		01
23	507919	Blindblende für rapidomatic		03
24	500972	Kabelbaum SP1000	nicht mehr lieferbar !	
34	500466	Tauchhülse R1/2"x180mm mit Feder		02
35	500467	Kupferlamelle		01