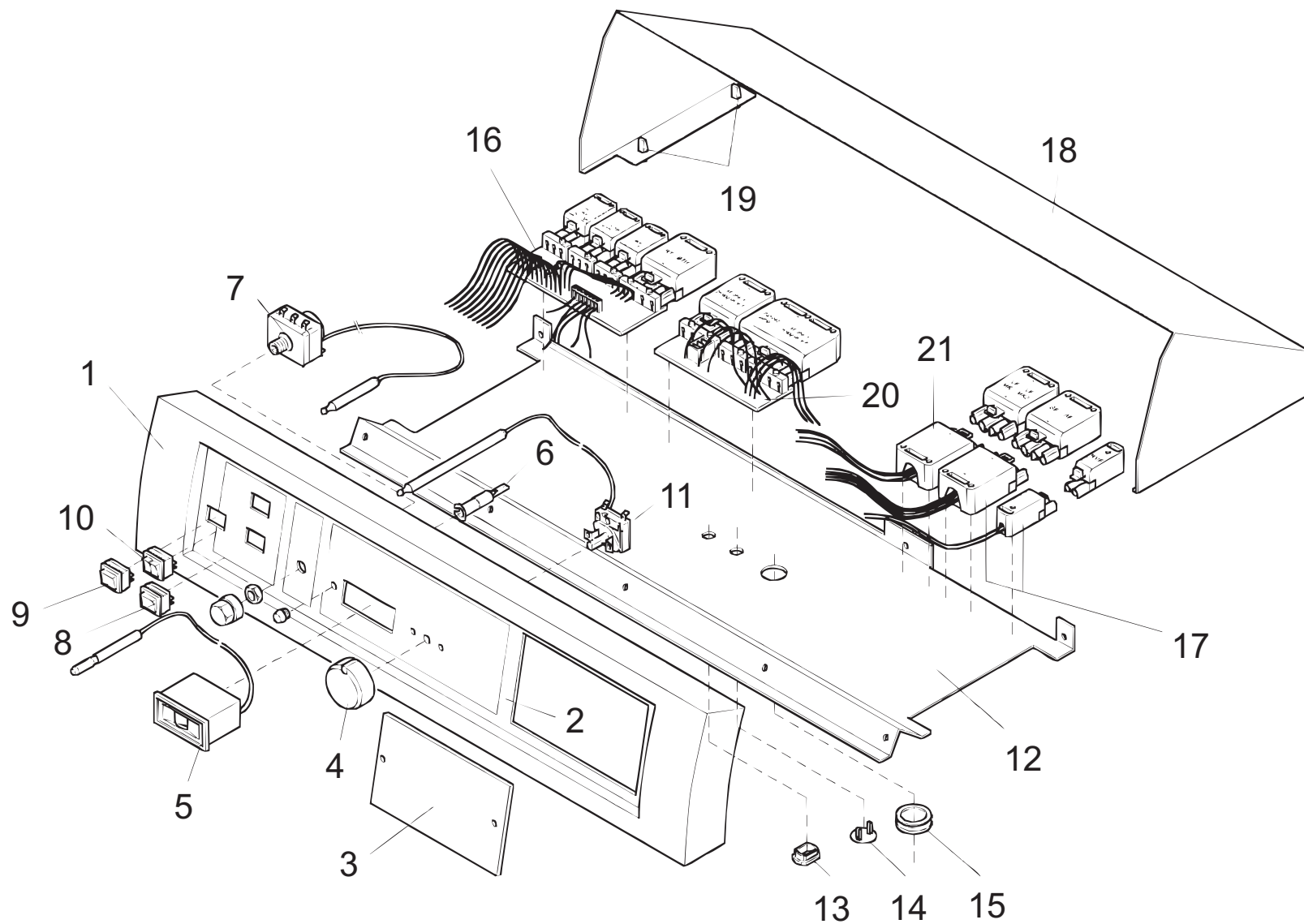


SP1.2



SP1.2

Pos.	Art.Nr.	Benennung	Bemerkung	PG
01	508269	Schaltpult Gehäuse SP... Front		12
02	508330	Schaltpult Gehäuse SP1.2 Blende		12
03	507919	Blindblende für rapidomatic		03
04	508267	Drehknopf für Kesseltemperaturregler kpl.		04
05	500457	Fernthermometer TFW 58 PSR		10
06	500113	Signalleuchte Typ 27.03 (Betriebsleuchte)		01
07	500109	Sicherheitstemperaturbegrenzer RAK 77.4471, 110°C		11
08	505184	Wippenschalter 1809.1202	(auto/man/TÜV)	04
09	500115	Wippenschalter 1805.7104	(Ein/Aus)	04
10	500520	Wippenschalter 1806.1102	(auto/man HK 2- u. Ladepumpe)	03
11	507931	Kesseltemperaturregler 33-85°C (711.X1238.05A) kpl.		11
12	508370	Schaltpult Gehäuse SP... Unterteil		10
13	504007	Zugentlaster Anschlußkabel Brenner		01
14	507349	Blindtülle Geto-Snap		01
15	500458	Kabeltülle DG 29		02
16	508343	Netzanschlußplatine SP...		25
17	508339	Kabelbaum SP... Fühlerseite		13
18	508374	Schaltpult Gehäuse SP1.2 Oberteil kpl.		11
19	508322	Rastbolzen Verkleidung (4 Stück)		01
20	508344	Erweiterungsplatine SP1.2		17
21	508341	Anschlußkabel VF-MK1 / VF-MK2		10
	506012	Erdungsclip mit Flachsteckanschluß		01
	508358	Distanzhalter Leiterplatte (2 Stck)		01
	508360	Anschlußkabel Brenner SP... / Stufe 1		11